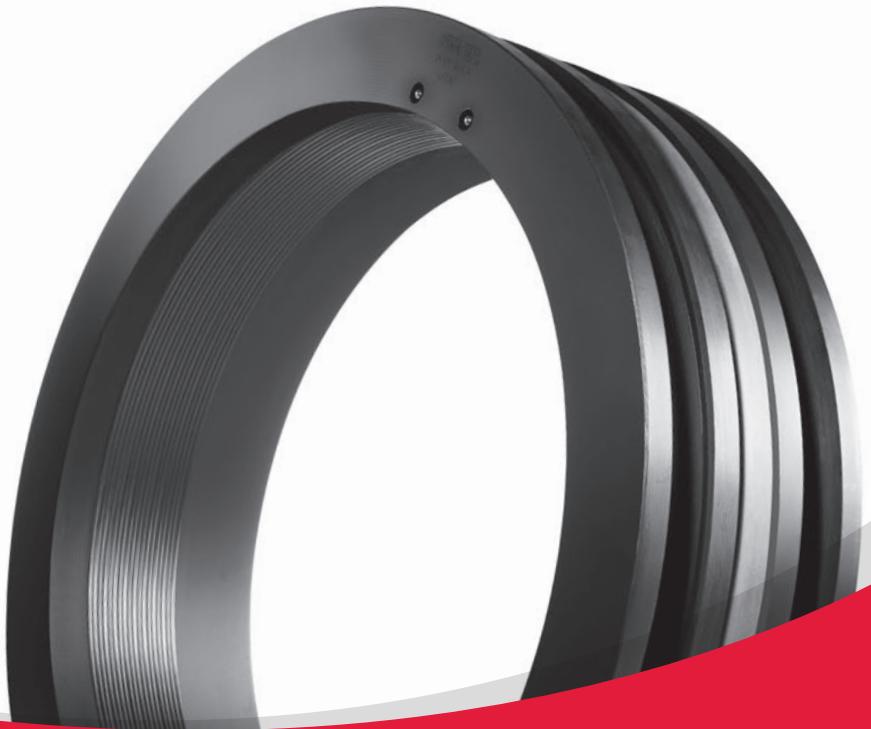


SIMONA

tech.info

Schachtanschluss SIMOFUSE®

Stand: März 2010



Produktinformation
Montageanleitung
Hinweise für den Schachteinbau

Willkommen bei SIMONA

Hinter jedem Produkt unseres Unternehmens stehen Menschen, die es entwickelt und produziert haben. Unsere Mitarbeiter haben SIMONA mit ihrem Denken, ihrem Handeln und ihrer Leidenschaft geprägt – seit mehr als 150 Jahren.

Heute sind wir einer der weltweit führenden Hersteller von thermoplastischen Kunststoffhalbzeugen.

Produkte für jede Anforderung

SIMONA bietet Ihnen weltweit das breiteste Programm an thermoplastischen Halbzeugen. Unser umfassendes Angebot stellt Ihnen Rohre, Formteile, Armaturen, Platten, Stäbe, Profile, Schweißdrähte und Fertigteile für praktisch jede Ihrer Anwendungen zur Verfügung. Die Werkstoffvielfalt reicht dabei von PE und PP bis zu PVC, PVDF, E-CTFE und PETG. Auf Wunsch entwickeln wir in enger Zusammenarbeit mit Ihnen ein auf Ihre Bedürfnisse abgestimmtes Produkt.

Erstklassige Qualität

Unsere Produkte und Dienstleistungen garantieren Ihnen ein Höchstmaß an Qualität. Bei der Realisierung Ihrer Projekte legen wir größten Wert auf Professionalität. Dafür steht unser Qualitätsmanagement – darauf können Sie sich verlassen.

Weltweites Vertriebsnetz

Mit einem weltweiten Netz von Tochterunternehmen und Vertriebspartnern kann SIMONA flexibel, schnell und zuverlässig liefern. Wir freuen uns, Ihnen weiterhelfen zu können.

Erstklassige Beratung

Als Kunde stehen Sie im Mittelpunkt unserer Aktivitäten: Von der Entwicklung des Projektes über den Einkauf der Rohstoffe, die Produktion bis zur Projektierung vor Ort stehen wir als beratender Partner an Ihrer Seite. Darüber hinaus stellen wir Ihnen gerne alle Unterlagen zu unseren Produkten zur Verfügung und bieten bei Bedarf spezielle Schulungen an.

Schachtanschluss SIMOFUSE®

Überblick	4
Schachteinbau	6
Schweißtechnik	7

Werksprüfung	9
---------------------	---

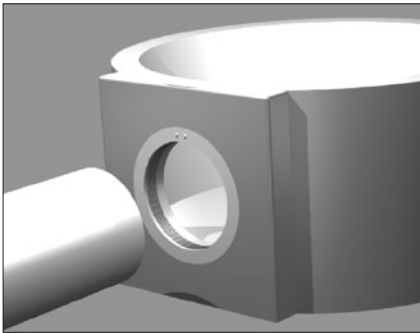
Bestätigung der Abwinkelbarkeit	10
--	----

Lieferprogramm	11
-----------------------	----

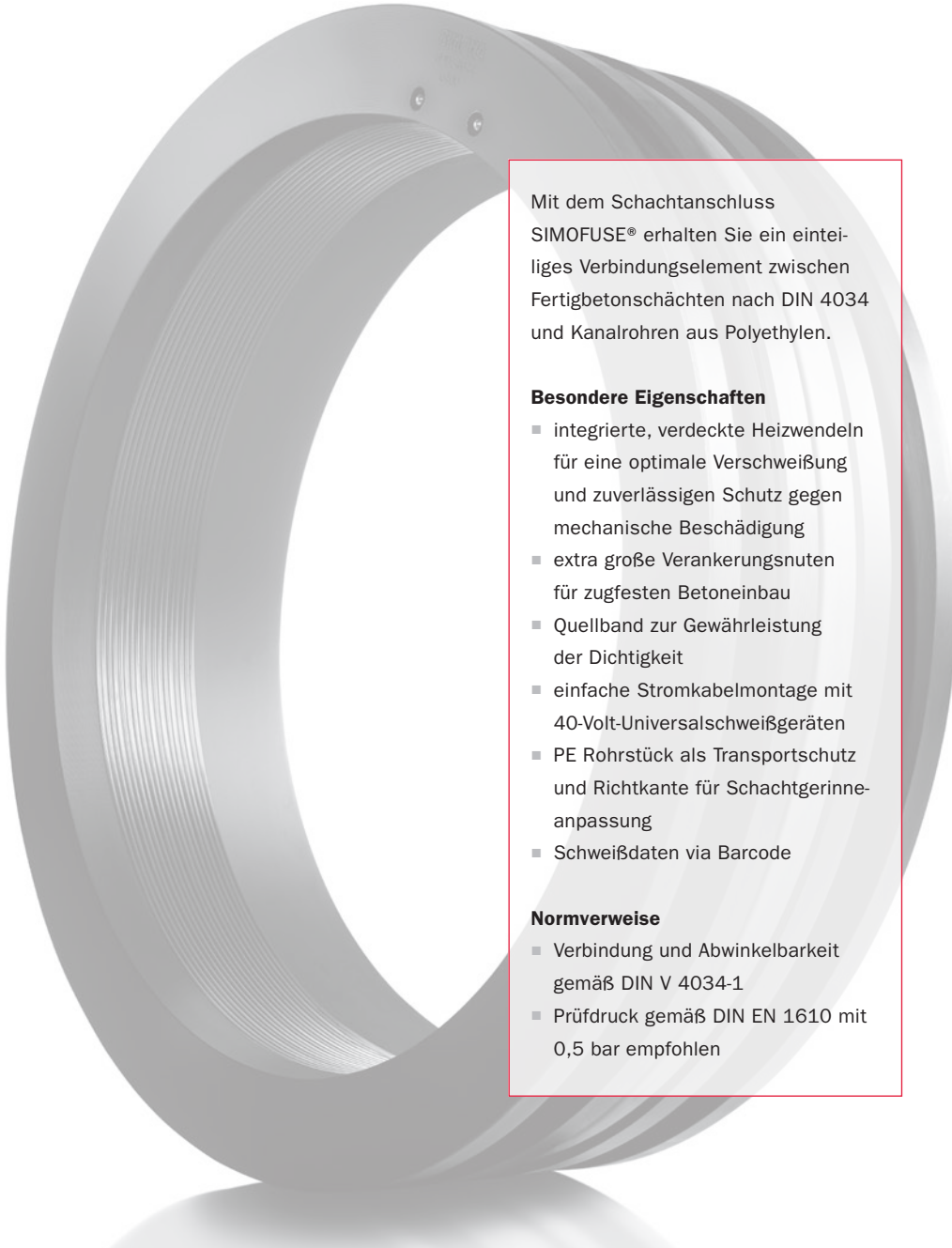
Adressen	12
-----------------	----

Überblick

Diese tech.info gilt für die Verarbeitung von SIMONA® Schachtanschlüssen der Baureihe SIMOFUSE® aus PE-HD mit integrierten Heizwendeln für einen zugfesten Anschluss von PE-HD Kanalrohren an Fertigbetonschächte zum werkseitigen Einbau im Betonwerk.



- Die Baulänge ist für einen bündigen Wandeinbau im Schachtunterteil ausgelegt. Daher muss bei der Bestellung die Baulänge bzw. Schachtwanddicke angegeben werden. (Standardlänge 135 mm; andere Baulängen z. B. 150, 200, 250 mm auf Anfrage).
- Die geprüfte Druckwasserdichtigkeit beträgt 10 m Wassersäule.
- Der Schachtanschluss SIMOFUSE® ermöglicht einen bauseitigen Rohranschluss an Fertigbetonschächte mit den folgenden Rohren:
 - PE 80/PE 100 Rohren nach DIN 8074/75
 - SIMONA® PE 80 CoEx Kanalrohren
 - SIMONA® PE 80/PE 100 SPC Abwasserrohren in den Rohrreihen SDR 26 und SDR 17,6/17 im drucklosen Freispiegelbetrieb (DIN EN 1610).
- Bei Auslieferung liegen dem Schachtanschluss 4-mm-Anschlusskontakte bei. Sie ermöglichen eine stirnseitige Stromkabelmontage. Somit erfolgt ein einfacher Anschluss von 40-Volt-Universalschweißgeräten für Elektroschweißmuffen.



Mit dem Schachtanschluss SIMOFUSE® erhalten Sie ein einteiliges Verbindungselement zwischen Fertigbetonschächten nach DIN 4034 und Kanalrohren aus Polyethylen.

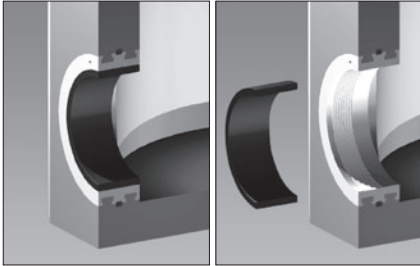
Besondere Eigenschaften

- integrierte, verdeckte Heizwendeln für eine optimale Verschweißung und zuverlässigen Schutz gegen mechanische Beschädigung
- extra große Verankerungsnuten für zugfesten Betoneinbau
- Quellband zur Gewährleistung der Dichtigkeit
- einfache Stromkabelmontage mit 40-Volt-Universalschweißgeräten
- PE Rohrstück als Transportschutz und Richtkante für Schachtgerinneanpassung
- Schweißdaten via Barcode

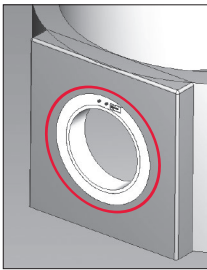
Normverweise

- Verbindung und Abwinkelbarkeit gemäß DIN V 4034-1
- Prüfdruck gemäß DIN EN 1610 mit 0,5 bar empfohlen

Schachteinbau



PE Rohrstück als Transportschutz und Richtkante für Schachtgerinneanpassung

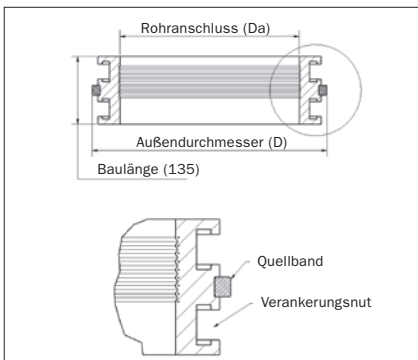


Einbauausrichtung im Betonschacht beachten!

Generell müssen die stirnseitigen Anschlussstecker in 12-Uhr-Stellung und nach außen gerichtet sein.

Der Schachtanschluss SIMOFUSE® wird in einer Baugruppe bestehend aus dem eigentlichen Schachtanschluss mit einem eingeschobenen Rohrstück geliefert.

Dieses Rohrstück dient als Transport- und Einbauschutz für die innere Oberfläche mit den integrierten Heizdrähten des Schachtanschlusses. Es darf erst bauseitig unmittelbar vor dem geplanten Anschweißvorgang entfernt werden. Auch für den vorgesehenen maschinellen Einbau (Einrüttelvorgang) im Betonschachtwerk muss die Baugruppe zwingend erhalten bleiben, um Verschmutzung und Beschädigung der Heizwendeln zu verhindern. Eine kurzfristige Trennung der Baugruppe ist vor der eigentlichen Verschweißung nicht zulässig.



Ein nachträglicher händischer Einbau in den Schachtrohling ist generell nicht zulässig.

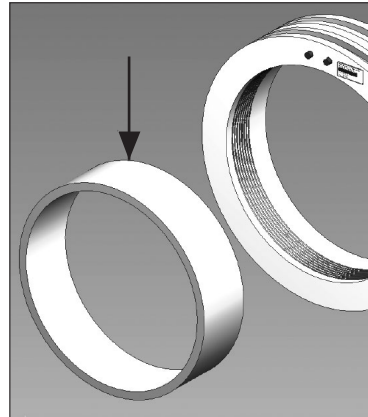
Das eingeschobene Rohrstück hat die gleiche Wanddicke (SDR-Reihe) wie das später anzuschließende Rohr und ist daher als Richtkante für die Gerinneherstellung zu verwenden.

Schweißtechnik

Die Technik des Heizwendelschweißens ist generell nach DVS 2207-1 geregelt. Bei der Installation des Schachtanschlusses SIMOFUSE® gelten insbesondere die Hinweise zu den Schweißgeräten, zur Schweißvorbereitung und zum Schweißvorgang. Die Richtlinie ist Basis für die Verarbeitung und wird als bekannt vorausgesetzt.

Die Schweißung hat unter sauberen und trockenen Bedingungen zu erfolgen. Bei ungünstigen Witterungsverhältnissen (Schnee, Regen, starker Wind ...) muss der Schweißbereich abgeschirmt werden. Die Rohre sind zum Schachtanschluss fluchtend auszurichten, um eine spannungsfreie Positionierung der Schweißverbindung gewährleisten zu können. Gegebenenfalls müssen entsprechende Haltevorrichtungen eingesetzt werden. Ein Rückbau darf erst nach der angegebenen Abkühlzeit erfolgen.

Die Entfernung der Oxidschicht im Schweißbereich des Rohres muss mit Werkzeugen erfolgen, die eine sichere spanabhebende Bearbeitung gewährleisten. Es sind nur Reinigungsmittel zulässig, die ausdrücklich für die Verarbeitung von PE zugelassen sind. Der Reiniger muss vor der Verschweißung komplett verdunstet sein.



Barcodes zum Einscannen der Schweißdaten sind außen auf dem Transportschutz angebracht.

Die Verschweißung muss direkt nach dem Bearbeitungs- und Reinigungsvorgang erfolgen.

Nach Einschub des Rohres darf der Spalt zwischen Rohr und Muffe das zulässige Maß nicht überschreiten.

Zulässiges Spaltmaß:

- DA bis 250 < 1,5 mm
- DA bis 400 < 2,0 mm
- DA bis 630 < 3,0 mm

Die Messung kann mit einem Fühlermesser am Übergang Rohr/Muffe an der Schachtaußenseite durchgeführt werden.

Zum Ausgleich von Toleranzen und Ovalitäten ist ein zusätzlicher Barcode zur Spaltmaßverringering vorgesehen. Es erfolgt eine Geometrieangepassung über thermische Materialausdehnung. Dieser Vorgang kann bei Bedarf mehrmals durchgeführt werden. Die eigentliche Verschweißung erfolgt über den Schweißcode. Bitte beachten Sie unbedingt auch die angegebenen Abkühlzeiten vor einem Neustart des Verschweißvorgangs.

Bei Umgebungstemperaturen < 0 °C ist diese Vorgehensweise grundsätzlich mindestens einmalig anzuwenden.

Ist trotz der hier beschriebenen zusätzlichen Hinweise zur Verschweißvorbereitung keine Montage möglich, kontaktieren Sie bitte den technischen Beratungsservice von SIMONA vor dem Verschweißversuch.

Hinweise zur Verschweißung:

Die Qualität der Verschweißverbindung ist neben der Eignung der verwendeten Materialien und Vorrichtungen auch von der Qualifikation der Schweißer abhängig. Gut ausgebildete Schweißer mit gültigem Qualifikationsnachweis (Schweißerausweis) sind zwingende Voraussetzung. Zur Dokumentation wird ein Verschweißprotokoll nach dem Muster des DVS empfohlen.

BERATUNG

+49 (0) 67 52 14-268

pipingsystems@simona.de

Werksprüfung

Der Schachtanschluss SIMOFUSE® dient als einteiliges Verbindungselement zwischen Fertigbetonschächten nach DIN 4034 und PE-HD Kanalrohren nach DIN 8074/75. Er besteht aus dem thermoplastischen Werkstoff PE-HD und ist somit korrosionsbeständig.

Zwei großzügige Verankerungsnuten auf der gesamten Umfangsbreite sorgen für einen festen Sitz im Beton. Die erforderliche Dichtigkeit der Verbindung PE-HD/Beton wird durch ein zusätzliches Quellband gewährleistet.

Die Verbindung des Schachtanschlusses mit dem Betonschacht und dessen Bau-

teilbreite entsprechen der DIN V 4034-1. Die verdeckten, integrierten Heizwendeln sorgen für eine optimale Wärmeübertragung bei der Verschweißung.

Durch die zugfeste Anbindung mittels Heizwendeltechnik wird höchste Sicherheit gegen Wurzeleinwuchs garantiert. Die gesamte Verbindung ist gemäß DIN V 4034-1 für Wasserdichtheit bis 10 m Wassersäule ausgelegt.

Der Prüfdruck wird gemäß DIN EN 1610 mit 0,5 bar Überdruck empfohlen.



Erfolgreiche Dichtheitsprüfung gemäß DIN V 4034-1, überwacht durch die staatliche Materialprüfanstalt (MPA) Darmstadt.

Bestätigung der Abwinkelbarkeit

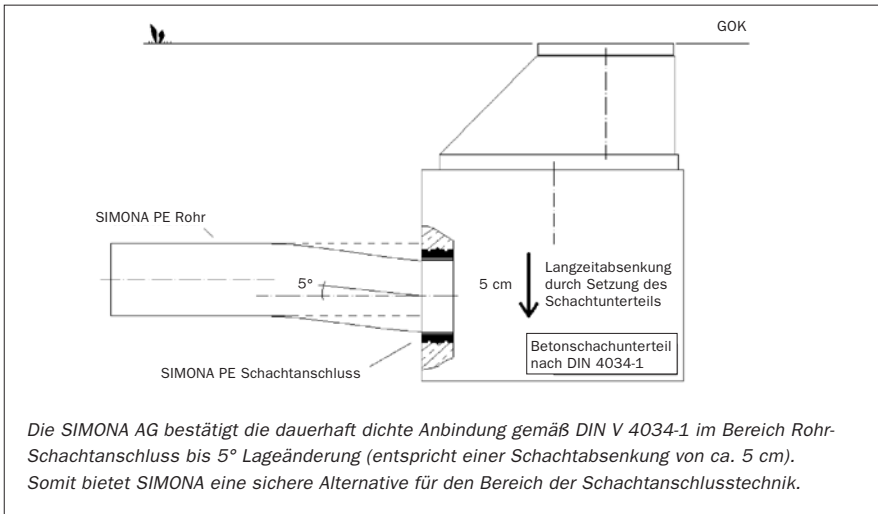
Gemäß DIN V 4034-1 müssen Anschlüsse in der Regel „doppelgelenkig“ gegenüber allen ankommenden und abgehenden Kanälen und Leitungen hergestellt werden. So sollen Bruchschäden durch Scherbeanspruchung, die durch gegenseitige Lageänderungen zwischen Schacht und Rohrleitung auftreten können, ausgeschlossen werden.

Durch die thermoplastische Werkstoffwahl für die Rohr-/Schachtanschlussverbindung wird bei allen uns bekannten Herstellern von PE-HD Rohren und Schachtanbindungen auf den Einsatz der ca. 1 m

langen Gelenkstücke (z. B. gemäß DIN EN 1916 und FBS Qualitätsrichtlinie) verzichtet.

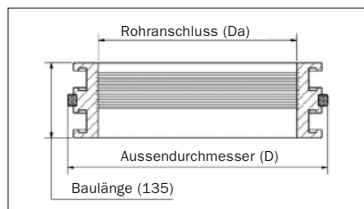
Da die angenommenen Setzungen über einen sehr großen Zeitraum auftreten, ist nur mit geringen Verformungen des Rohrquerschnittes zu rechnen. Zusätzlich können auftretende lokale Spannungen im Übergangsbereich mit der Zeit relaxieren. Dies wird auch durch langjährige Erfahrung in Bergsenkungsgebieten bestätigt.

Somit ist die dauerhafte Dichtigkeit und die Funktion des Bauteils gesichert.



Lieferprogramm

- Werkstoff:** PE 80
- Ausführung:** spangebend gefertigt,
mit integrierten Heizwendeln,
Baulänge 135 mm,
andere Baulängen auf Anfrage



Farbe: schwarz

Anmerkung: für Kanalanwendungen, belastbar mit Prüfdruck 0,5 bar,
Auslieferung mit Rohrstück für Schachtgerinneanpassung,
Auslegung für werkseitig maschinellen Schachteinbau durch
Einrütteln in Fertigbetonschächte.

Artikel-Code: PE0080—SF—IHW—EM-SW09500

Da [mm]	SDR 26 Art.-Nr.	SDR 17,6 Art.-Nr.	Außendurchmesser [D] mm	Baulänge mm
160		016500079	219	135
180		016500080	244	135
200		016500081	269	135
225		016500082	299	135
250		016500083	334	135
280	016500084	016500085	374	135
315	016500086	016500087	417	135
355	016500089	016500090	467	135
400	016500092	016500093	517	135
450	016500095	016500096	577	135
500	016500098	016500099	647	135
560	016500101	016500102	722	135
630	016500104	016500105	812	135

Technische Änderungen – auch in den Maßen – bleiben vorbehalten.

SIMONA weltweit

SIMONA AG

Teichweg 16 D-55606 Kirn

Phone +49 (0)67 52 14-0
Fax +49 (0)67 52 14-211
mail@simona.de
www.simona.de

Business Unit Industrie,

Werbung & Hochbau

Phone +49 (0)67 52 14-0
Fax +49 (0)67 52 14-211
industry@simona.de

Business Unit Rohrleitungsbau

Phone +49 (0)67 52 14-0
Fax +49 (0)67 52 14-741
pipingsystems@simona.de

Business Unit Maschinenbau & Trans- porttechnik

Phone +49 (0)67 52 14-0
Fax +49 (0)67 52 14-211
engineering@simona.de

PRODUKTIONSSTÄNDORTE

Werk I und II

Teichweg 16
D-55606 Kirn
Deutschland
Phone +49 (0)67 52 14-0
Fax +49 (0)67 52 14-211

Werk III

Gewerbestraße 1-2
D-77975 Ringsheim
Deutschland
Phone +49 (0)78 22 436-0
Fax +49 (0)78 22 436-124

SIMONA Plast-Technik

U Autodílen 23
CZ-46303 Litvínov-Chudeřín
Tschechien

SIMONA AMERICA Inc.

64 N. Conahan Drive
Hazleton, PA 18201
USA

SIMONA ENGINEERING PLASTICS (Guangdong) Co. Ltd.

No. 368 Jinou Road
High & New Technology Industrial
Development Zone
Jiangmen, Guangdong
China 529000

VERTRIEBSSTÄNDORTE

SIMONA S.A. Paris

Z.I. 1, rue du Plant Loger
F-95335 Domont Cedex
Phone +33 (0)1 39 35 49 49
Fax +33 (0)1 39 91 05 58
domont@simona-fr.com

SIMONA S.A. Angers

Z.I. 20, Bld. de l'Industrie
F-49000 Ecoflant
Phone +33 (0)2 41 37 07 37
Fax +33 (0)2 41 60 80 12
angers@simona-fr.com

SIMONA UK LIMITED

Telford Drive
Brookmead Industrial Park
GB-Stafford ST16 3ST
Phone +44 (0)1785 22 24 44
Fax +44 (0)1785 22 20 80
mail@simona-uk.com

SIMONA AG SCHWEIZ

Industriezone
Bäumlimattstrasse 16
CH-4313 Möhlin
Phone +41 (0)61 855 90 70
Fax +41 (0)61 855 90 75
mail@simona-ch.com

SIMONA S.r.l. ITALIA

Via Padana
Superiore 19/B
I-20090 Vimodrone (MI)
Phone +39 02 25 08 51
Fax +39 02 25 08 520
mail@simona-it.com

SIMONA IBERICA

SEMIELABORADOS S.L.

Doctor Josep Castells, 26-30
Polígono Industrial Fonollar
E-08830 Sant Boi de Llobregat
Phone +34 93 635 41 03
Fax +34 93 630 88 90
mail@simona-es.com
www.simona-es.com

SIMONA-PLASTICS CZ, s.r.o.

Zděbradská ul. 70
CZ-25101 Říčany-Jažlovice
Phone +420 323 63 78 3-7/-8/-9
Fax +420 323 63 78 48
mail@simona-cz.com
www.simona-cz.com

SIMONA POLSKA Sp. z o.o.

ul. H. Kamińskiego 201-219
PL-51-126 Wrocław
Phone +48 (0) 71 3 52 80 20
Fax +48 (0) 71 3 52 81 40
mail@simona-pl.com
www.simona-pl.com

SIMONA FAR EAST LIMITED

Room 501, 5/F
CCT Telecom Building
11 Wo Shing Street
Fo Tan
Hongkong
Phone +852 29 47 01 93
Fax +852 29 47 01 98
sales@simona.com.hk

SIMONA ENGINEERING PLASTICS TRADING (Shanghai) Co. Ltd.

Room C, 19/F, Block A
Jia Fa Mansion
129 Da Tian Road, Jing An District
Shanghai
China 200041
Phone +86 21 6267 0881
Fax +86 21 6267 0885
shanghai@simona.com.cn

SIMONA AMERICA Inc.

64 N. Conahan Drive
Hazleton, PA 18201
USA
Phone +1 866 501 2992
Fax +1 800 522 4857
mail@simona-america.com
www.simona-america.com