

work.info

Schweißen

Inhalt

1	Vorwort	3	9	Normen und Quellenangaben	28
			9.1	DVS-Merkblätter	28
			9.2	DIN-Normen	29
			9.3	VDI-Richtlinien	29
			9.4	KRV-Richtlinien	29
			9.5	Quellenangaben	29
2	Warmgasziehschweißen	4	10	Anhang	30
2.1	Arbeitsplatz	4		Richtwerte für das Schweißen von	
2.2	Schweißnahtvorbereitung	4		SIMONA® Platten und Rohren	31
2.3	Schweißvorgang	4		Schweißprotokolle	45
2.4	Schweißfehler	6		Notizen	50
2.5	Nachbearbeitung der Schweißnaht	6			
2.6	Verschweißbarkeit unterschiedlicher Werkstofftypen	7			
3	Heizelementschweißen	8	11	Rechtliche Hinweise und Beratung	51
3.1	Schwenkbiegeschweißen	9			
3.2	Verfahren für Rohre und Formteile	10			
3.2.1	Heizelementstumpfschweißen	11			
3.2.2	Heizelementmuffenschweißen	13			
4	Heizwendelschweißen	14		SIMONA worldwide	52
4.1	Grundbedingungen	14			
4.2	Schweißnahtvorbereitung	14			
4.3	Schweißvorgang	14			
5	Reibschweißen	15			
5.1	Verfahren	15			
5.2	Schweißnahtvorbereitung	15			
5.3	Schweißvorgang	15			
6	Extrusionsschweißen	17			
6.1	Schweißnahtvorbereitung	17			
6.2	Temperatur	17			
6.3	Feuchtigkeitseinfluss	18			
6.4	Gerät	19			
6.5	Nachbearbeitung der Schweißnaht	20			
6.6	Vermeidung von Hohlraumbildung im Schweißgut	21			
6.7	Nahtformen	21			
6.8	Einflussgrößen für einwandfreie Schweißnähte	22			
7	Prüfung der Schweißnahtfestigkeit	23			
7.1	Manuelle Prüfung	23			
7.2	Schweißfaktor (Zugversuch)	23			
7.3	Technologischer Biegeversuch	24			
8	Schweißverbindungen	26			
8.1	Gestaltfestigkeit von Schweißverbindungen	26			
8.2	Lage von Schweißnähten	27			

1 Vorwort

Unter Kunststoffschweißen versteht man das unlösbar Verbinden von thermoplastischen Kunststoffen unter Anwendung von Wärme und Druck mit oder ohne Verwendung eines Zusatzwerkstoffes. Die irreführenderweise als Kalt- oder Quellschweißung bezeichneten Verfahren fallen nicht unter diesen Begriff, da hier mit Lösungsmitteln die Oberfläche angelöst und verklebt wird.

Alle Schweißvorgänge finden im plastischen Werkstoffzustand der Fügeflächengrenzbereiche statt. Dort verknüpfen und verschlingen sich die Fadenmoleküle der aufeinandergedrückten Füge Teile zu einer homogenen Werkstoffverbindung.

Grundsätzlich können nur Kunststoffe der gleichen Art, also z. B. PP mit PP, und innerhalb dieser nur solche mit gleichem oder ähnlichem (benachbartem) Molekulargewicht und gleicher Dichte miteinander verschweißt werden, wobei die Farbgebung unberücksichtigt bleiben kann.

2 Warmgasziehschweißen

(siehe auch DVS 2207-3)

2.1 Arbeitsplatz

Zu einer Schweißplatzausrüstung gehören neben dem Warmgasschweißgerät mit Düsen (Schnellschweißdüsen in \varnothing 3, 4 und 5 mm, Fächelschweiß- und Heftdüsen, Düsen für Profildrähte), Temperaturmessgerät, Luftmengenmesser, Öl- und Wasserabscheider. Temperaturmessgeräte oder Temperaturmessstationen mit nadelförmiger Spitze haben sich als besonders günstig erwiesen, da diese sich zur Temperaturmessung in die Düse einschieben lassen. Die exakte Messung der Temperatur erfolgt berührungslos 5 mm in der Düse (siehe Tabelle 10). Sie ist eine der Vorbedingungen für Schweißnähte mit hohem Schweißfaktor (siehe Kapitel 7.2).

2.2 Schweißnahtvorbereitung

Die wichtigsten Nahtformen sind DV-(X)-Naht und V-Naht sowie für rechtwinklig zu verschweißende Platten die Kehlnaht. Die Platten müssen einwandfrei begradigt sein und auf $30^\circ - 35^\circ$ angefast werden. Das kann mit Hobel, Abrichte, Fräse, Messer, Säge oder Ziehklinge geschehen.

Die am häufigsten gebrauchte Naht ist die DV-Naht, bei der man von beiden Seiten im Wechsel – zur Verminderung von Verzug – schweißt. Für dünnere Platten und bei Konstruktionen, bei denen man nur von einer Seite schweißen kann, empfiehlt sich die V-Naht. Auf eine spangebende Reinigung der Schweißflächen an Platte und Draht kann nicht verzichtet werden.

Schmutz, Fett, Handschweiß und Oxidschichten müssen zur Erzielung eines hohen Schweißfaktors spangebend entfernt werden. Eine Reinigung mit Lösungsmitteln genügt nicht.

2.3 Schweißvorgang

Optimale Werte ergeben sich nur, wenn Grundwerkstoff und Draht gleichmäßig plastisch sind. Die Geräte sind in Abständen auf Temperatur und Luftmenge zu kontrollieren und ggf. nachzuregeln.

Vor dem Ansetzen des Schweißdrahtes wird die Anfangsstelle kurz vorgewärmt, bis die Oberfläche ca. 0,5 mm tief plastifiziert ist. Vor jeder neuen Schweißraupe werden der Schweißwulst und die bei den hohen Temperaturen beschleunigt auftretenden Oxidschichten mit geeigneten Werkzeugen spangebend ausgeschabt.

Zur Verminderung von Verzug ist wichtig, dass jede Schweißnaht an der Luft auskühlt, bevor eine neue Lage aufgebracht wird. Sollen dickere Platten mit DV-Naht-Vorbereitung verschweißt werden, so ist die Platte nach jeder Schweißlage zu wenden, so dass die Nähte in ihrer Reihenfolge immer gegenüberliegend angeordnet sind. Beim Schweißen ist auf eine gleichmäßig breit erwärmte Zone auf beiden Seiten der Naht in ca. 5 – 8 mm Breite zu achten. Für eine gute Verbindung von Platten untereinander ist die Erzielung eines Doppelwulstes wichtig, wobei beide Partner in ihrer plastischen Zone verschmelzen. Die Molekülketten fließen ineinander und ein Doppelwulst entsteht.

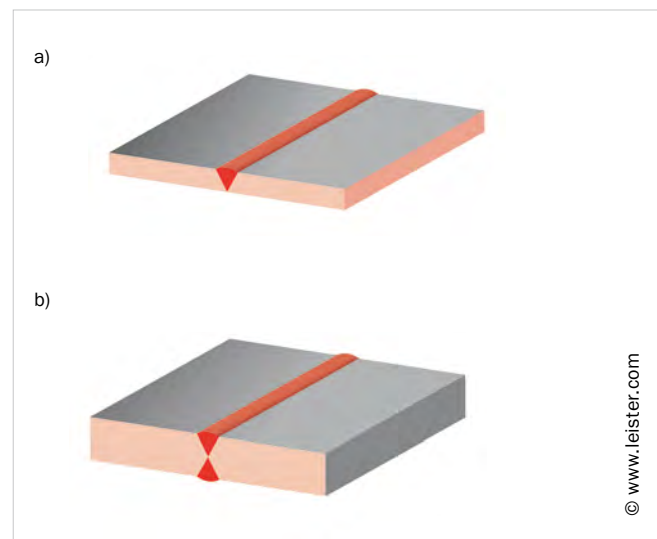


Abbildung 1: Die wichtigsten Schweißnahtformen beim Warmgasziehschweißen: a) V-Naht; b) DV-Naht (X-Naht)

Tabelle 1: Beispiele für den Schweißnahtaufbau

Plattendicke	Schweißdraht
mm	Anzahl x Durchmesser (mm)
V-Naht	
2	1 x 4
3	3 x 3
4	1 x 3 und 2 x 4
5	6 x 3
DV-Naht (X-Naht)	
4	2 (1 x 4)
5	2 (3 x 3)
6	2 (3 x 3)
8	2 (1 x 3 und 2 x 4)
10	2 (6 x 3)

Verwendung der Runddüse (Fächelschweißen)

Dieses Verfahren erfordert mehr handwerkliches Geschick und Fingerspitzengefühl als das Arbeiten mit der Schnell-schweißdüse. Es wird hauptsächlich für amorphe Werkstoffe wie PVC, CPVC oder PETG eingesetzt. Der Draht sollte hierbei im rechten Winkel gehalten werden, um Querrissen (bei zu spitzem Winkel) und Stauchungen (bei zu stumpfem Winkel) vorzubeugen.

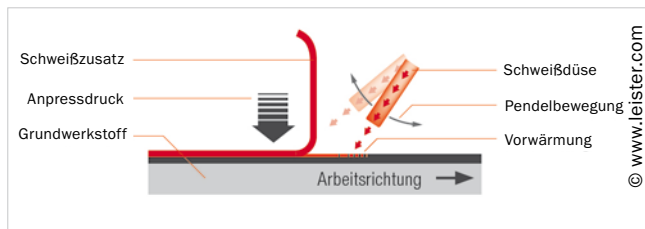


Abbildung 2: Prinzip Warmgasfächelschweißen (WF)

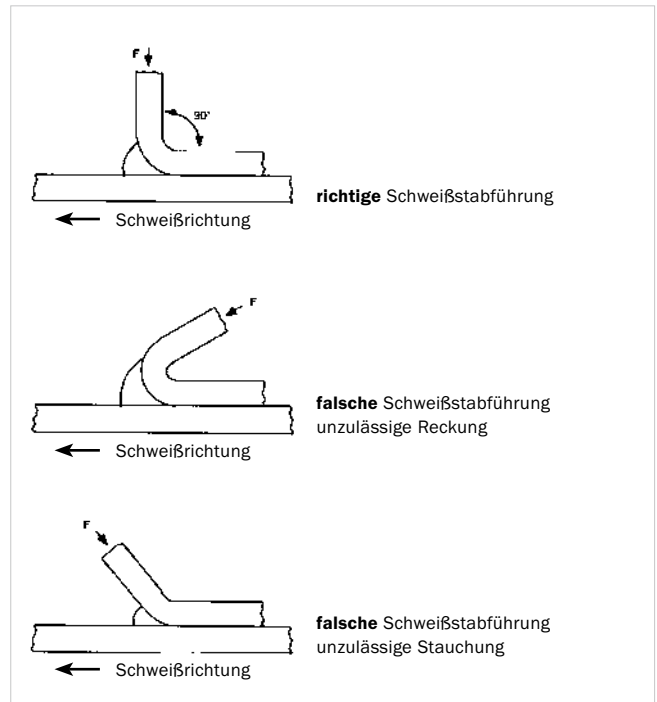


Abbildung 3: Schweißstabführung mit der Runddüse



Abbildung 4: Warmgasfächelschweißen mit Rundscheidraht

Verwendung der Schnellschweißdüse

Das Schweißen mit der Schnellschweißdüse lässt – im Vergleich zum Schweißen mit der Runddüse – doppelt so hohe Schweißgeschwindigkeiten zu und bringt höhere Sicherheiten. Es werden spezielle Düsen verwendet, in die der Draht eingeführt und vorgewärmt wird. Der Luftaustritt am Düsenfuß zur Platte hin ist schmal und erwärmt nur eine bestimmte notwendige Plattenzone. Für die verschiedenen Drähte in Bezug auf Durchmesser und Profil gibt es entsprechende Düsen.

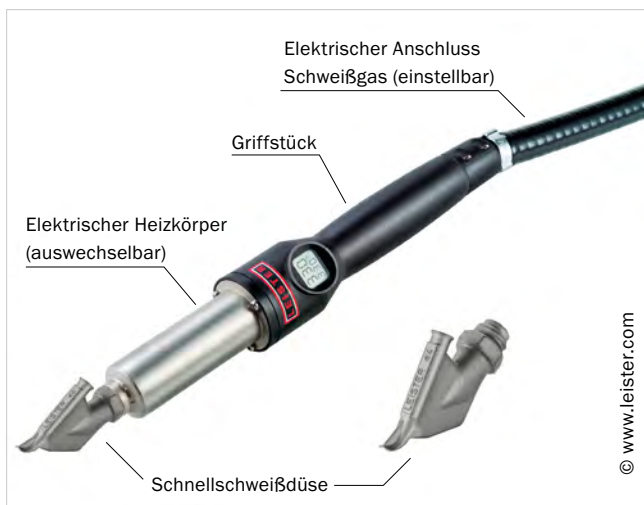


Abbildung 5: Schnellschweißdüse

Verwendung der Heftdüse

Das Schweißen mit der Heftdüse dient dem Fixieren der zu verschweißenden Teile. Dabei wird mit Warmluft, aber ohne Zusatzdraht, ein Verschmelzen vorgenommen. Die Heftdüse ist bei V-Nähten zu verwenden, um eine einwandfreie Verbindung der Wurzelzonen zu gewährleisten und eine Kerbwirkung bei der Biegung auszuschließen. Empfehlenswert ist das Arbeiten mit der Heftdüse auch dann, wenn beispielsweise die äußere Gestalt eines zu fertigenden Teiles mit Anschlüssen usw. festzulegen ist.

2.4 Schweißfehler

(siehe DVS 2202-1)

- Die Platte bzw. die erwärmten Zonen links und rechts des Schweißdrahtes und/oder der Draht sind nicht gleichmäßig erwärmt.
- Die Temperatur und die Luftmenge stimmen nicht.
- Die Platte und der Draht sind nicht genügend gereinigt (Oxidschicht).
- Die Luft ist nicht wasser-, öl- und staubfrei.
- Die Wurzel der V-Naht ist nicht durchgeschweißt.
- Innerhalb der Schweißnahtzone werden Lufteinschlüsse gebildet.
- Der Schweißdraht ist vom Volumen her nicht ausreichend, um Kerben in der Schweißnahtzone auszuschließen.
- Der Schweißdruck ist falsch.
- Die Platten sind nicht richtig ausgerichtet.
- Zu schnell geschweißt: Der Schweißdraht ist rund geblieben und nicht genügend verformt; dadurch entsteht keine oder eine unvollständige Verbindung.
- Durch zu hohe Schweißtemperaturen entsteht eine thermische Schädigung. Der vermeintliche Vorteil einer schnelleren Schweißung wird durch thermische Schädigung der Molekülketten hervorgerufen, wobei im Extremfall die ursprünglichen Makromoleküle fast in die Monomere aufgespalten werden. Dies gilt im Besonderen für Polyethylen und Polypropylen.

2.5 Nachbearbeitung der Schweißnaht

In der Regel bleibt die Schweißnaht unbearbeitet. Sie kann jedoch auch durch Hobeln, Schleifen, Fräsen oder Raspeln abgearbeitet werden, wobei darauf zu achten ist, dass keine Kerben entstehen. Nach mehrmaligem Schleifen mit Schleifpapier immer feinerer Körnung können Schweißnähte auch poliert werden (z. B. bei PVC, PETG, PMMA).

Die Tabelle mit den Richtwerten für das Warmgasziehschweißen finden Sie in Tabelle 10.

2.6 Verschweißbarkeit unterschiedlicher Werkstofftypen

Grundsätzlich können nur Kunststoffe der gleichen Art, also z. B. PP mit PP, und innerhalb dieser nur solche mit gleichem oder ähnlichem (benachbartem) Molekulargewicht und gleicher Dichte miteinander verschweißt werden, wobei die Farbgebung unberücksichtigt bleiben kann. Praktisch bedeutet dies, dass bestimmte Werkstoffe grundsätzlich nur innerhalb einer bzw. zweier benachbarter Schmelzindexgruppen mit ausreichender Sicherheit miteinander verschweißt werden können. Neben Luft als temperaturführendem Medium, kann bei Reparaturschweißungen an bereits im Betrieb befindlichen Aggregaten beispielsweise eine Schutzgasatmosphäre den weiteren Abbau eines vorgeschädigten Werkstoffs minimieren.

Die Schmelzindexgruppen der Polyolefine können den Formmassenbezeichnungen nach DIN EN ISO 17855 T1 (PE) und DIN EN ISO 19069 T1 (PP) entnommen werden. Die zur Verschweißung relevanten MFR-Werte sind den entsprechenden Formmassenbezeichnungen zu entnehmen.

PE

Rohrleitungsteile und Platten mit MFR (190/5) 0,2 – 1,7 g/10 min. gemäß DVS 2207-1 sind für die Schweißung miteinander geeignet. Dies bedeutet, dass die Schmelzviskosität, d. h. das Schmelzverhalten, bei der Erwärmung sehr ähnlich ist. Diese Aussage wurde auch vom DVGW (Deutscher Verband für Gas und Wasser) in einer Verlautbarung bestätigt.

PP

Die Schweißbarkeit ist innerhalb der Schmelzindexgruppe mit MFR (190/5) 0,4 – 1,0 g/10 min. gegeben. Diese Aussage können Sie in der DVS 2207 Teil 11 nachlesen.

PVC

Für Hart-PVC kann zwar keine Aussage zur Verschweißbarkeit über den Schmelzindex abgeleitet werden, zugrunde gelegt wird aber wiederum die Formmassenbezeichnung nach DIN EN ISO 11833-1. Eine hohe Schweißnahtgüte wird für jene Materialien erzielt, die folgende Spezifikationen / Klassifikationen einhalten:

SIMONA® Werkstoffe	Werkstoffbezeichnung nach DVS	Verschweißung gegeben für	Warmgastemperaturen
PVC-CAW/ -MZ-COLOR/ -GLAS	PVC-U	DIN EN ISO 11833-1 Gruppe 2 DIN 8061 & 8062	350 – 370 °C
CPVC	PVC-C	DVS 2205-1 Beiblätter 9 & 11 ASTM D 1784-03 Cell 23448	370 – 390 °C

PETG

Schweißtemperatur: 320 – 340 °C

Warmgasvolumenstrom: 35 – 45 l/min.

PVDF

Am Markt existieren zwei durch verschiedene Polymerisationsverfahren hergestellte PVDF-Typen. Ohne auf Details einzugehen, ist festzuhalten, dass Halbzeuge beider Verfahren untereinander mit hohem Verbindungswert verschweißt werden können (innerhalb MFR (230/5) 1,0 – 25 g/10 min.).

Die DVS-Richtlinie 2207 Teil 15 behandelt sowohl das Heizelementstumpfschweißen als auch das Muffenschweißen von extrudierten Rohren, gespritzten Formteilen und Platten.

ECTFE

Aufgrund der verfügbaren Rohstoffe ist die Verschweißbarkeit der im Behälter-/Rohrleitungsbau eingesetzten Halbzeuge prinzipiell gegeben. Bei Fügeverfahren unter Einbindung von Trägergas sollte dessen Temperatur zwischen 390 °C und 430 °C liegen.

ETFE

Dieser Werkstoff kann ähnlich wie ECTFE verarbeitet werden. Basierend auf Erfahrungswerten durch in unserem Hause durchgeführte Versuche können Warmgaszieh- und Heizelementstumpfschweißen erfolgreich angewendet werden.

PFA

Warmgastemperatur: 450 – 480 °C

Warmgasvolumenstrom: 50 – 60 l/min.

Für die anderen Fluorkunststoffe kann von einer qualitativ hochwertigen Verschweißung ausgegangen werden, wenn die Schmelzindizes der verwendeten Materialien nahe beieinander liegen (siehe auch DVS 2207-3, BB 3). In Zweifelsfällen sind Versuche erforderlich.

3 Heizelementschweißen

Das Anwärmen findet durch ein beschichtetes (PTFE) Heizelement statt. Die Wärmeübertragung ist wegen des direkten Kontaktes sehr viel intensiver als beim Warmgasziehschweißen; die Wärmeverteilung über dem Werkstoffquerschnitt ist günstiger, keine Werkstoffzone wird thermisch höher belastet als für das Schweißen erforderlich ist. Daher ergeben sich sehr spannungsarme Verbindungen. Die Schweißung bei der Heizelementschweißung findet dadurch statt, dass die erwärmten Berührungsflächen mit einem spezifischen Druck zusammengeführt werden und unter Druck abkühlen. Moderne Geräte sind mit einer Datenerfassung ausgestattet, die es erlaubt, Schweißparameter zu speichern und Schweißprotokolle auszudrucken.

Für die Schweißnahtgüte sind folgende Punkte ausschlaggebend (siehe auch Abbildung 6):

a. Schweißnahtvorbereitung

Die Sauberkeit der zu verschweißenden Fügeiteile und des Heizelementes ist auch beim Heizelementschweißen erstes und wichtigstes Gebot. Teflonfolien oder -beschichtungen erleichtern das Reinigen der Heizflächen und verhindern beim Anwärmen das Anhaften der Kunststoffe am Heizelement. Dies ist besonders für das Verschweißen von PVC notwendig.

b. Heizelementtemperatur

In der Regel werden für Halbzeuge größerer Wanddicke niedrigere Temperaturen – innerhalb der Toleranzen (siehe Tabellen 11 bis 21 und 23 bis 26) – bei entsprechend längerer Einwirkzeit verwendet.

c. Angleichzeit

Die einwandfrei begradigten und gereinigten Schweißflächen werden gleichmäßig und unter den in den Tabellen 11 bis 21

und 23 bis 26 angegebenen Drücken an das heiße Werkzeug gehalten, bis sich beidseitig ein durchgehender Wulst aufgeschmolzenen Materials am Heizelement zeigt.

d. Anwärmzeit

Im nachfolgenden Teilstück der gesamten Taktzeit wird, um einen möglichst gleichmäßigen Wärmefluss im Material zu erzielen, der Anwärmdruck linear gegen Null verringert. Eine scharfe Temperaturgrenzzone zwischen plastischem und nicht-plastischem Material wird vermieden. Spannungen werden abgebaut. Die Anwärmzeit ist abhängig von der Plattendicke bzw. der Materialart.

e. Umstellzeit

Für eine Schweißung mit hohem Schweißfaktor (siehe Kapitel 7.2) ist die schnelle Verbindung der zu verschweißenden Teile entscheidend. Dies gilt in besonderem Maße für PVC und Hochtemperatur-Werkstoffe.

f. Fügedruckaufbauzeit

In der Zeit bis zum vollen Druckaufbau wird verhältnismäßig langsam der Druck linear ansteigend erhöht. Schlagartiges Einsetzen des vollen Fügedruckes würde das heiße plastische Material aus der Schweißzone herausdrücken. Ein ungenügender Schweißfaktor wäre die Folge.

g. Fügedruck und Abkühlzeit

Fügedruck und Abkühlzeit richten sich nach der Materialart und Wanddicke. Nach Abkühlen auf Raumtemperatur unter Fügedruck ist die volle Festigkeit der Schweißnaht erreicht. Das Teil kann der Maschine entnommen werden. Nicht mit Wasser oder Luft abkühlen (Spannungen).

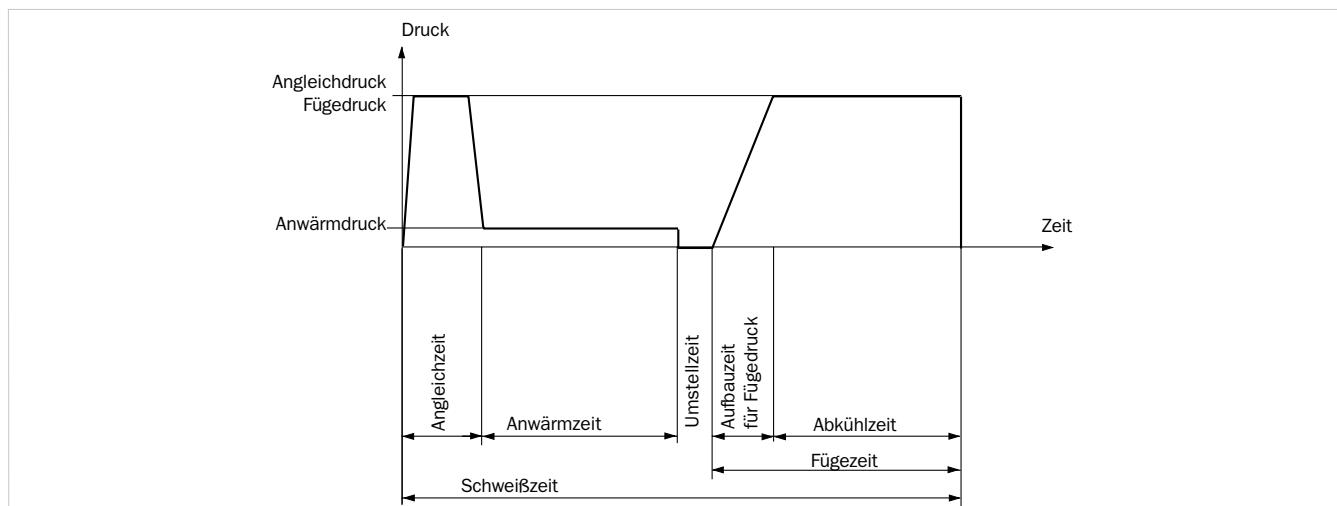


Abbildung 6: Druck-/Zeit-Diagramm; Verfahrensschritte beim Heizelementstumpfschweißen

3.1 Schwenkbiegeschweißen

(siehe auch DVS 2207-14)

Dieses kombinierte Verfahren (siehe Abbildung 7) ist eine Abwandlung des Heizelementstumpfschweißens. Die Schneide des oberen Heizelementes wird mit Druck in den Kunststoff eingeschmolzen. Bei größeren Plattendicken kann vor dem Einschmelzen eine kleine Nut (ca. 0,5 x die Plattendicke) eingefräst oder eingesägt werden, um dadurch Anwärmezeit zu sparen und den Kunststoff nicht übermäßig lange der Wärme auszusetzen. Ist die notwendige Tiefe eingeschmolzen – $\frac{2}{3}$ bis $\frac{3}{4}$ der Plattendicke – so ist auch von der Unterheizung des Heizelementes so viel Wärme in den Nahrücken eingedrungen, dass dieser beim anschließenden Schwenkbiegeschweißen eine echte Warmverformung erhält. In der Regel sind die Heizelementer um 86° angefast, so dass eine einwandfreie Schweißung für 90° gewährleistet ist. Für das Schwenkbiegeschweißen stumpfer Winkel müssen Heizkeile mit einer flacheren Geometrie verwendet werden.

An langen biegegeschweißten Profilen ist nach dem Abkühlen oft eine deutliche Wölbung zu erkennen. Außerhalb des Längsverzuges sind die Abkühlshrumpfspannungen in der Schweißzone, die durch die von der Herstellung herrührenden Eigenspannungen im Halbzeug noch verstärkt werden, besonders zu beachten. Schmale Seitenschenkel führen zu großem Verzug, breite und dadurch steifere Schenkel zu kleinerem Verzug. Es ist ferner zweckmäßig, bei größeren Plattendicken ab ca. 6 mm die Rückseite mit einem zweiten Heizelement (Heizelement-Breite mindestens 2 x Plattendicke) oder mit Heißluft zu erwärmen, um unerwünschten Spannungen vorzubeugen. Biegeschweißungen quer zur Extrusionsrichtung zeigen deutlich weniger Verzug bzw. Durchbiegung.

Weiterhin empfehlen wir – ab einer Plattendicke von 10 mm – vor dem Schweißvorgang aus der Platte spanend eine V-Nut in ca. 50 Prozent der Dicke auszufräsen oder -sägen. Diese Nut sollte vorgesehen werden, um einen zu hohen Austrieb aus der Schweißzone zu vermeiden. Außerdem wird die Schweißzeit durch die geringere Anwärmezeit verkürzt.

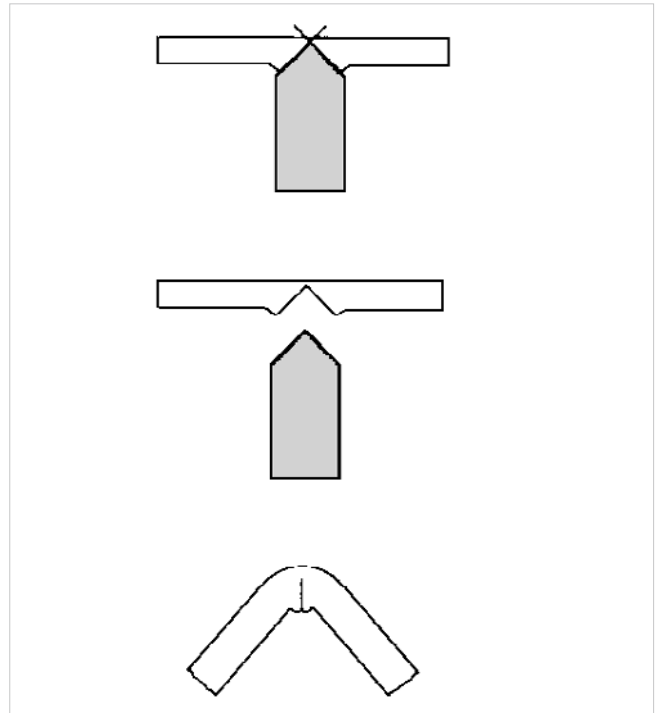


Abbildung 7: Schwenkbiegeschweißen

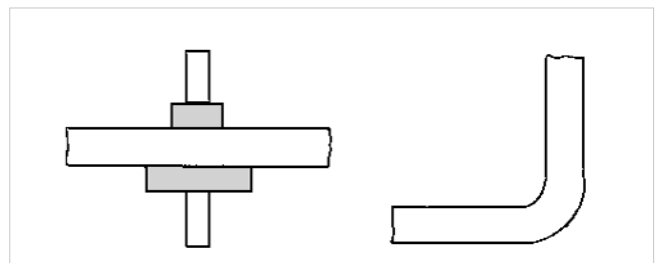


Abbildung 8: Biegen

Tabelle 2: Richtwerte für das Heizelement-Schwenkbiegeschweißen auf der Wegener Schwenkbiegeschweiß-Maschine z. B. BV 300

	Eingestellte Temperatur		Zeit
	°C		s
	oben	unten	je 1 mm Dicke

Schwenkbiegeschweißen

PE	220	140	~30
PP	230	150	~45
PVDF	240	160	~45

Biegen

PVC	220	170	~30
-----	-----	-----	-----

3.2 Verfahren für Rohre und Formteile

Für die unlösbare Verbindung von SIMONA® Rohren und Formteilen empfehlen wir die in der Praxis bewährten Verfahren

- Heizelementstumpfschweißen (siehe Kapitel 3.2.1)
- Heizelementmuffenschweißen (siehe Kapitel 3.2.2)
- Heizwendelschweißen (siehe Kapitel 4)

Siehe auch DVS Richtlinien

- 2207-1 für PE
- 2207-11 für PP
- 2207-12 für PVC
- 2207-13 für CPVC
- 2207-15 für PVDF
- 2207-6 für Verfahren, Maschinen und Parameter

Grundbedingungen für das Heizelementstumpfschweißen, Heizelementmuffenschweißen und Heizwendelschweißen:

Der Schweißbereich ist vor ungünstigen Witterungseinflüssen (z. B. Feuchtigkeitseinwirkung, Wind, starker Sonneneinstrahlung und Temperaturen unter +5 °C) zu schützen. Bei Sonneneinstrahlung sind ungleichmäßig erwärmte Rohre durch rechtzeitiges Abdecken im Bereich der Schweißstelle auszugleichen.

Wenn durch geeignete Maßnahmen, wie

- Vorwärmen
- Einzelten
- Beheizen

sichergestellt wird, dass eine zum Schweißen ausreichende und gleichmäßige Rohrwandtemperatur eingehalten werden kann, darf bei beliebiger Außentemperatur gearbeitet werden. Die Taupunktkurve ist zu beachten. Die zu verbindenden Teile müssen ein gleiches Temperaturniveau aufweisen. Es sind gegebenenfalls Probeschweißungen anzufertigen und zu prüfen.

Die Verbindungsflächen der zu schweißenden Teile müssen frei von Verunreinigungen sein. Die Reinigung muss unmittelbar vor dem Schweißen erfolgen. Gleiches gilt für das Heizelement, das z. B. mit PE-Reiniger und nicht-faserndem Papier zu säubern ist. Um ein Anhaften des Rohres am Heizelement zu verhindern bzw. das Ablösen des Rohres zu erleichtern, sollten die Heizelemente teflonisiert sein. Um eine Abkühlung durch starken Wind im Rohr während des Schweißvorgangs zu vermeiden, sind die der Schweißstelle entgegengesetzten Rohrenden zu verschließen.

3.2.1 Heizelementstumpfschweißen

(siehe auch DVS 2207-1, -11, -12, -13 und -15)

Grundbedingungen

Vor dem Heizelementstumpfschweißen werden die Stirnseiten der Rohre spanend bearbeitet und mittels Heizelement auf Schweißtemperatur gebracht. Die so plastifizierten Schweißflächen werden – nach Entfernen des Heizelements – unter Druck zusammengefügt.

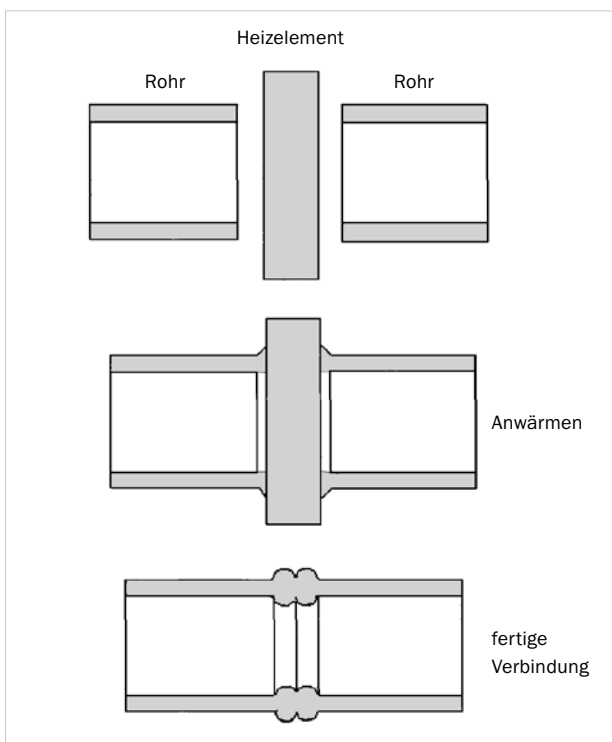


Abbildung 9: Prinzip des Heizelementstumpfschweißens

Schweißnahtvorbereitung

Die Rohrleitungsteile sind vor dem Einspannen in die Schweißmaschine axial auszurichten. Die Längsbeweglichkeit des anzuschweißenden Teiles ist durch geeignete Maßnahmen, z. B. verstellbare Rollenböcke, sicherzustellen.

Die zu verbindenden Flächen sind im eingespannten Zustand mit einem Planhobel spanabhebend zu bearbeiten. Die Spandicke ist $\leq 0,2$ mm zu wählen. Eventuell in das Rohr gefallene Späne sind mit Hilfe eines sauberen Werkzeuges zu entfernen. Keinesfalls sollten die bearbeiteten Schweißflächen mit den Händen berührt werden.

Nach dem Bearbeiten ist die Planparallelität und Fixierung der Rohre zu kontrollieren. Der verbleibende Spalt darf den Wert aus Tabelle 3 nicht überschreiten. Gleichzeitig ist zu prüfen, dass der Versatz der Rohrenden kleiner als 10 Prozent der Rohrwanddicke ist.

Tabelle 3: Maximale Spaltbreite zwischen den bearbeiteten Schweißenden

Rohrdurchmesser d	Spaltenbreite a
mm	mm
≤ 355	0,5
400 - < 630	1,0
630 - < 800	1,3
800 - < 1000	1,5
> 1000	2,0

Schweißvorgang

Das auf Schweißtemperatur erwärmte Heizelement wird zwischen die zu schweißenden Teile gebracht und die Verbindungsflächen mit dem richtigen Anleichen am Heizelement beidseitig angepresst.

Für PE gilt unabhängig von der Wanddicke eine Temperatur von $220 \pm 10 \text{ °C}$, für PP von $210 \pm 10 \text{ °C}$ und für PVDF von $240 \pm 8 \text{ °C}$.

Die Temperaturkontrolle erfolgt mit einem schnellanzeigenden Oberflächen-Temperatur-Messgerät, ggf. unter Verwendung von Wärmeleitpaste oder mit IR-Temperaturmessgeräten.

Die zum Angleichen bzw. Fügen erforderliche Kraft kann aus der Schweißfläche und dem spezifischen Druck errechnet werden. Üblicherweise nennen die Schweißmaschinenhersteller die Werte in Tabellenform, da die meisten Geräte mit Hydraulik arbeiten. Zu diesem angegebenen Druck ist der Werkstückbewegungsdruck hinzuzuzählen. Letzterer wird beeinflusst durch die Reibung der Maschinenteile und die Gewichte der zu schweißenden Teile.

Das Angleichen ist erst abgeschlossen, wenn sich am gesamten Umfang beider zu schweißenden Teile ein Wulst gemäß den in den Tabellen 11 bis 21 und 23 bis 26 angegebenen Werten gebildet hat. Während der jetzt beginnenden Anwärmszeit wird der Anpressdruck nahe Null reduziert.

Nach dem Anwärmen sind die Fügeflächen ohne Beschädigung und Verschmutzung vom Heizelement zu lösen. Die Zeit für das Lösen der Fügeflächen, das Herausnehmen des Heizelements und die Berührung der Fügeflächen miteinander wird als Umstellzeit bezeichnet und soll so klein wie möglich gehalten werden.

Die zu schweißenden Flächen sollen bei Berührung mit einer Geschwindigkeit nahe Null zusammentreffen. Dann ist der Druck langsam zu steigern (Zeiten: siehe Tabellen 11 bis 21 und 23 bis 26) und bis zur vollständigen Abkühlung aufrecht zu erhalten. Die in den Tabellen angegebenen Werte für den Fügedruck können wegen der unterschiedlichen Berücksichtigung des Bewegungsdruckes der Maschine für Platten bzw. Rohre differieren.

Das Abkühlen des Schweißnahtbereichs bzw. die Anwendung von Kühlmitteln ist unzulässig.

Bei größeren Rohrwanddicken – etwa ab 20 mm – kann durch Abdecken des Schweißbereichs während der Abkühlzeit eine gleichmäßigere Abkühlung erreicht und damit die Schweißnahtgüte günstig beeinflusst werden. Nach dem Fügen muss auf dem gesamten Umfang ein gleichmäßiger, auf beiden Seiten durchgehender Doppelwulst (siehe Abbildung 10) vorhanden sein.

Sollte das Abarbeiten des Schweißwulstes gefordert sein, so ist dieses bevorzugt vor der vollständigen Abkühlung – nach ca. $\frac{1}{3}$ der Abkühlzeit – vorzunehmen. Bei der spanabhebenden Nachbearbeitung des kalten Wulstes besteht sonst die Gefahr, dass Kerben eingebracht werden. Bei harten Werkstoffen wie z. B. PVDF oder PP-H kann es zu Materialausbrüchen kommen.

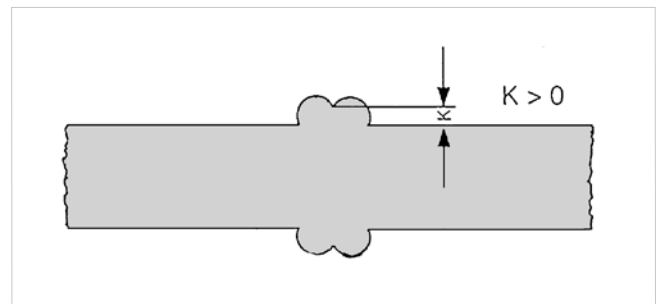


Abbildung 10: Wulstausbildung beim Heizelementstumpfschweißen

3.2.2 Heizelementmuffenschweißen

(siehe auch DVS 2207-1, -11 und -15)

Grundbedingungen

Rohr- und Rohrleitungsteil werden überlappend geschweißt. Mit Hilfe eines muffen- bzw. stutzenförmigen Heizelementes werden beide Flächen auf Schweißtemperatur erwärmt und anschließend verbunden. Rohrende, Heizelement und Muffe sind maßlich so aufeinander abgestimmt, dass sich beim Fügen ein Fügedruck aufbaut.

Bei den Rohrdurchmessern

- ≥ 63 mm PE-HD und PP
- ≥ 50 mm PVDF

ist eine geeignete Schweißvorrichtung zu verwenden.

Schweißnahtvorbereitung

Die Verbindungsfläche des Rohres ist mit einem Schälwerkzeug spangebend zu bearbeiten. Hierbei sind die zu verwendenden Heizelemente nach DVS-Richtlinie 2208-1 Tabellen 7 und 8 zu berücksichtigen. Der Fitting ist innen mit einem Reinigungsmittel (z. B. Tangit-Reiniger (99,9 %ig), Fa. Henkel; AHK PE Reiniger/Reinigungstücher (99,9 %ig), Fa. SAT Kunststofftechnik GmbH) und saugfähigem, nicht faserndem Papier gründlich zu säubern. Das Rohrende ist außen ca. 15° anzu-schrägen auf

- 2 mm Breite bei Durchmessern bis 50 mm
- 3 mm Breite bei größeren Durchmessern.

Bei allen Schweißungen ist danach eine Markierung für die Einstecktiefe auf den Rohrenden anzubringen.

Schweißvorgang

Die Schweißwerkzeuge werden auf 260 ± 10 °C beheizt. Die Temperaturkontrolle erfolgt mit einem schnellanzeigenden Oberflächen-Temperatur- bzw. IR-Messgerät. Zum Anwärmen wird zunächst der Fitting bis zum Anschlag und dann das Rohr bis zur Markierung auf- bzw. eingeschoben. Die zu schweißenden Teile sind gemäß den Zeitangaben der Tabellen 27 bis 29 zu erwärmen.

Nach Ablauf der Anwärmzeit sind Fitting und Rohr vom Heizelement ruckartig abzuziehen und ohne Verdrehen und Verkanten bis zur Markierung bzw. zum Anschlag zusammenzuschieben. Die gefügten Teile müssen entsprechend den Angaben in den Tabellen 27 bis 29 fixiert und abgekühlt werden.

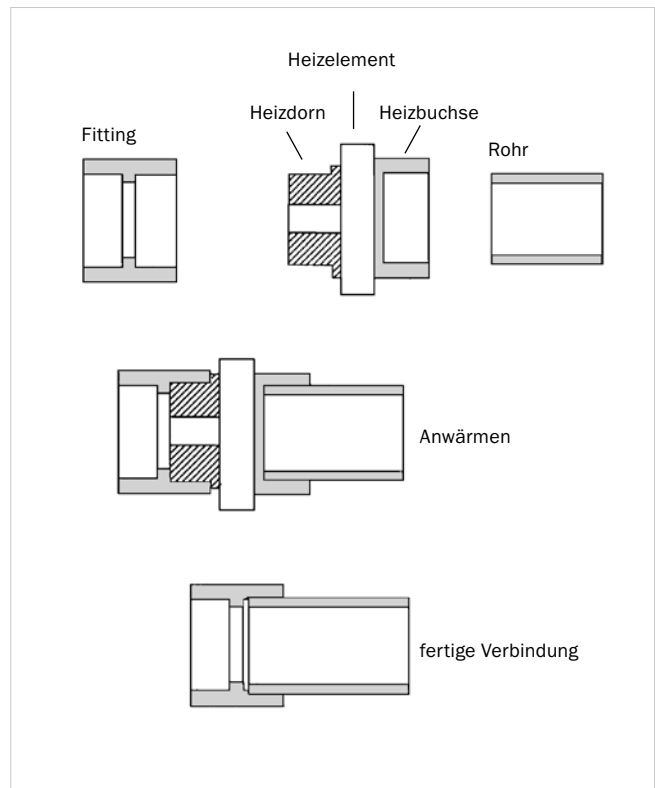


Abbildung 11: Prinzip des Heizelementmuffenschweißens

4 Heizwendelschweißen

(siehe auch DVS 2207-1 und -11)

4.1 Grundbedingungen

Die Verbindungsflächen, d. h. Rohroberfläche und Muffeninnenseite, werden mit Hilfe in der Muffe eingebetteter Widerstandsdrähte (Heizwendel) durch elektrischen Strom auf Schweißtemperatur erwärmt und geschweißt. Dieses Verfahren ist derzeit bei PE, PP und PVDF anwendbar.

4.2 Schweißnahtvorbereitung

Für ein einwandfreies Schweißen im Heizwendelschweißverfahren sind saubere Oberflächen von entscheidender Bedeutung. Die Oberfläche der Rohre muss im Bereich der Schweißzone mit einer Zieh Klinge oder einem Rotationsschaber bearbeitet werden. Die Innenkante ist zu entgraten und die Außenkante gemäß Abbildung 13 abzurunden.

Der Fitting ist innen mit einem Spezialreiniger (z. B. Tangit-Reiniger (99,9 %ig), Fa. Henkel; AHK PE Reiniger/Reinigungstücher (99,9 %ig), Fa. SAT Kunststofftechnik GmbH) und saugfähigem, nicht faserndem Papier gründlich zu säubern.

Die Unrundheit des Rohres darf im Schweißbereich 1,5 Prozent des Außendurchmessers – max. 3 mm – nicht überschreiten. Sonst sind entsprechende Rundrückklemmen zu verwenden.

Beim Aufschieben des Fittings ist darauf zu achten, dass die Teile weder verkantet noch gewaltsam eingeführt werden, da sonst die Heizwendel verschoben oder beschädigt werden könnte.

4.3 Schweißvorgang

Es darf nur ein auf den verwendeten Fitting abgestimmtes Schweißgerät verwendet werden. Die Werte werden vor dem Schweißen entweder manuell (Volt und Schweißzeit) entsprechend Durchmesser und Nenndruck des Rohres am Schweißgerät eingestellt oder mit einem Lesestift eingelesen. Mittels Schweißkabel werden Gerät und Fitting verbunden. Der Schweißvorgang selbst läuft automatisch ab; bei modernen Geräten werden Schweißprotokolle erstellt. Die Rohrverbindung kann erst nach dem Abkühlen bewegt werden.

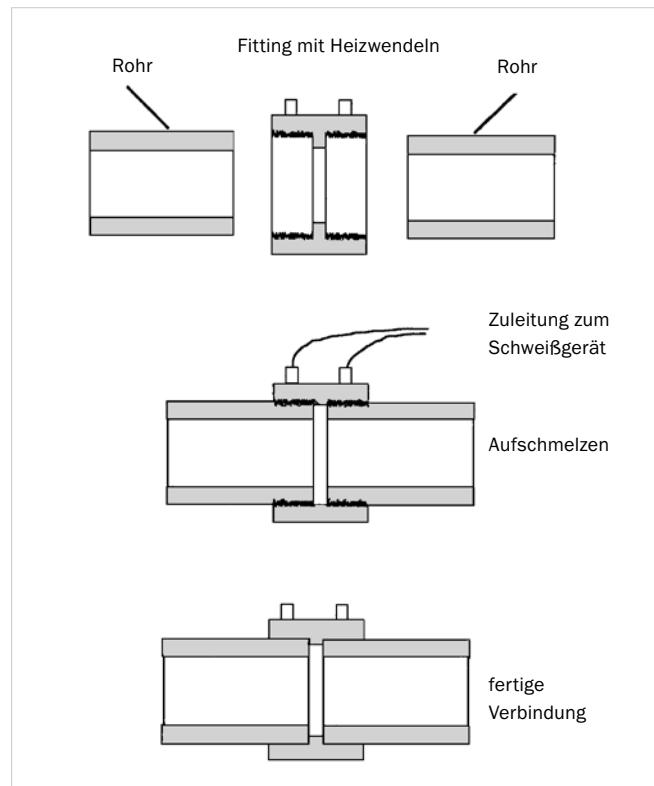


Abbildung 12: Prinzip des Heizwendelschweißens

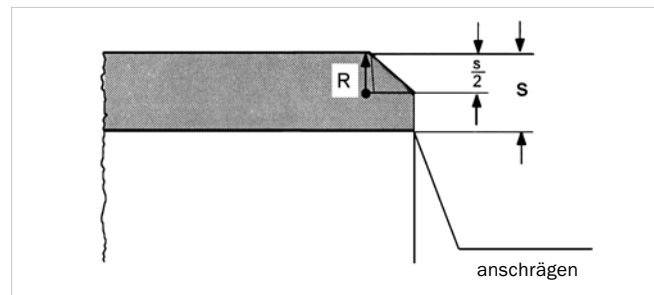


Abbildung 13: Vorbereitung der Rohrenden

5 Reibschweißen

(siehe auch DVS 2218-1/2/3)

5.1 Verfahren

Beim Reibschweißen wird ohne Zufuhr von Wärmeenergie und vorzugsweise ohne Zusatzwerkstoff die zum Schweißen notwendige Plastifizierung durch Gegeneinanderreiben der zu schweißenden Teile an der Verbindungsfläche im Werkstoffwulst erzeugt und unter Druck geschweißt.

Dabei wird meist ein Werkstück drehend gegen ein feststehendes bewegt, wobei die rotationssymmetrischen Verbindungsflächen entweder Stirnflächen oder Umfangsflächen sein können.

5.2 Schweißnahtvorbereitung

Die Verbindungsflächen der zu schweißenden Teile müssen frei von Verunreinigungen sein. Reinigungsmittel, die auf den Kunststoff lösend oder quellend wirken, dürfen nicht verwendet werden.

Für das Gelingen der Schweißung ist die geometrische Ausbildung der Verbindungsflächen von Bedeutung. Beim Stumpfstoß von Teilen bis etwa 40 mm Durchmesser müssen die Verbindungsflächen gedreht werden (Stumpfnah), während bei Teilen mit einem Durchmesser über 40 mm eine oder beide Verbindungsflächen durch spanende Bearbeitung leicht ballig zu gestalten sind (Kegelnah) (siehe Abbildung 14).

Dünnwandige Teile (Rohre) sind im Bereich der Verbindungsflächen in geeigneter Weise zu stützen.

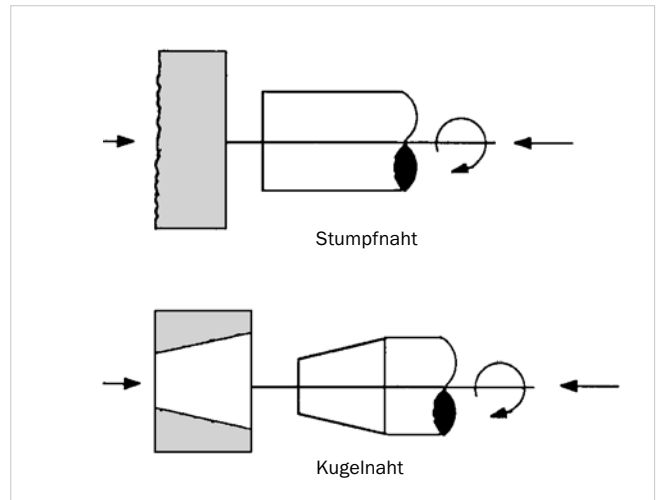


Abbildung 14: Schweißen der Naht

5.3 Schweißvorgang

Die zu schweißenden Werkstücke werden in eine Vorrichtung eingespannt (siehe Abbildung 15); dann wird das eine Werkstück drehend gegen das andere meist feststehende bewegt. Nach Erreichen der Schweißtemperatur – der richtige Zeitpunkt ist daran erkennbar, dass überall am Umfang plastifiziertes Material austritt – wird die Verriegelung des feststehenden Werkstückes gelöst und damit die Drehbewegung beider Werkstücke gegeneinander so schnell wie möglich beendet. Der Fügedruck wird bis zur ausreichenden Abkühlung aufrechterhalten.

Die wesentlichen Einflussgrößen beim Reibschweißen sind:

Anwärmdruck: Druck, mit dem die Verbindungsflächen während der Drehbewegung gegeneinander gedrückt werden

Anwärmzeit: Zeit, während der der Anwärmdruck wirksam ist

Fügedruck: Druck zum Fügen der zu schweißenden Teile

Fügezeit: Zeit, während der der Fügedruck wirkt

Abhängig vom Durchmesser der Schweißfläche arbeitet man in der Praxis mit Umfangsgeschwindigkeiten von etwa 1 – 4 m/s. Die Werkstoff-, Werkstück- und untereinander abhängigen Schweißbedingungen (z. B. Reibgeschwindigkeit, Anwärm- und Fügedruck) muss der Schweißer in Vorversuchen für den jeweiligen Anwendungsfall ermitteln.

Der Anwärmdruck (Reibdruck) und Fügedruck (Schweißdruck) beträgt für Polyolefine und PVC-U ca. 0,5–1,5 N/mm². Dabei gilt es, den Reibdruck so niedrig zu halten, dass der plastisch werdende Kunststoff nicht aus dem Verbindungsstoß herausgeschleudert werden kann.

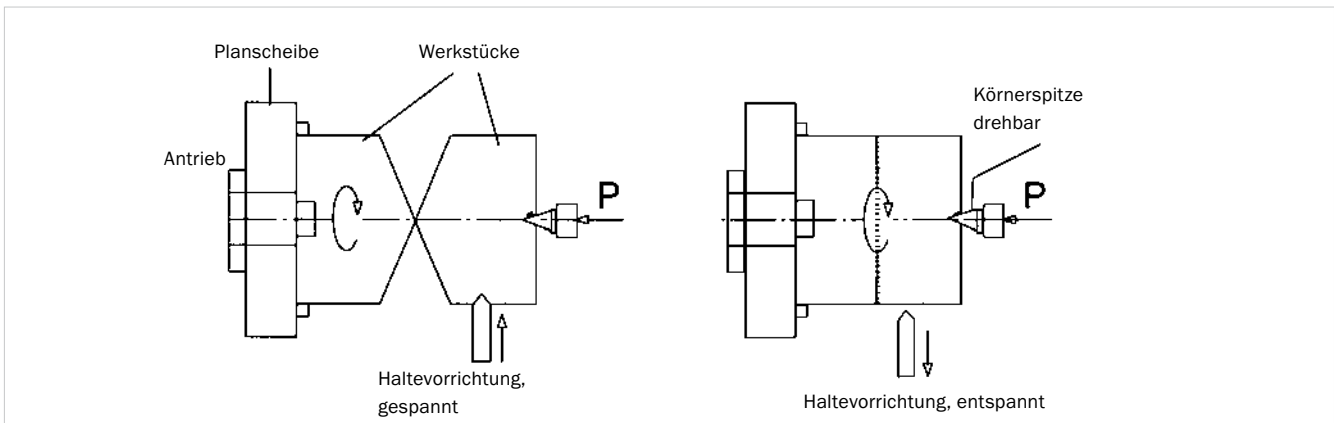


Abbildung 15: Prinzip des Reibschweißens; links: vorbereitet zum Schweißen; rechts: fertig geschweißt

6 Extrusionsschweißen

(siehe auch DVS 2207-4)

Das Extrusionsschweißen wird u. a. zum Verbinden dickwandiger Teile verwendet. Es wird mit einem artgleichen Schweißzusatz geschweißt. Für PVC-U/CPVC kann dieses Verfahren nur bedingt eingesetzt werden (bitte halten Sie in diesem Fall Rücksprache mit dem Extruderhersteller). Für PVDF geeignete Geräte sind, ggf. nach Rücksprache mit dem Extruderhersteller, Spezialschnecken zu verwenden.

6.1 Schweißnahtvorbereitung

Unmittelbar vor dem Verschweißen müssen sowohl Verbindungsflächen und angrenzende Bereiche als auch geschädigte Oberflächen (besonders bei Witterungs- und Chemikalieneinflüssen) bis auf ungeschädigte Zonen mechanisch abgearbeitet werden. Reinigungsmittel (z. B. Ethanol 99,9%), die die Kunststoffoberfläche angreifen oder verändern, dürfen nicht verwendet werden.

Beispiel:

Material PP, Plattenstärke 10 mm, V-Stoß 60°, geeignete Extruder, Draht PP Ø 4 mm.

Einstellungen:

60° Öffnungswinkel, Luftspalt 1 mm (siehe Abbildung 16), TM = 225 – 230 °C, TL = 275 – 295 °C, Abstand der Vorwärmdüse zum Grundmaterial 10 – 15 mm, Ausstoßleistung des Extruders ca. 1,5 kg/h ergibt ≈ 150 – 175 mm/min Schweißgeschwindigkeit. Schweißgeschwindigkeit: < 30 cm/min bei PE/PP bei 10 mm Wandstärke.

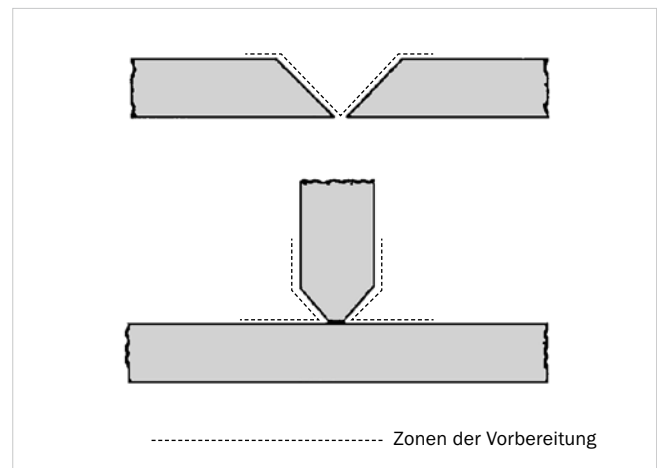


Abbildung 16: Reinigung der Schweißzonen

6.2 Temperatur

Tabelle 4: Temperatur

SIMONA® Werkstoffe	Werkstoffbezeichnungen nach DVS	Temperatur des Extrudats gemessen am Düsenaustritt (TM) °C	Lufttemperatur gemessen in der Warmluftdüse (TL) °C	Luftmenge (angesaugtes Kaltluftvolumen) l/min
PE-HD	PE-HD	210 – 230	250 – 300	≥ 300
PE 100	PE-HD	210 – 230	250 – 300	≥ 300
PE FOAM		210 – 230	250 – 300	≥ 300
PP-H AlphaPlus®/P-H/PP-C/PP-R	PP-H/PP-B/PP-R	210 – 240	250 – 300	≥ 300
PP FOAM		210 – 240	250 – 300	≥ 300
PVC-CAW	PVC-U	170 – 180	300 – 360	≥ 300
CPVC	PVC-C	195 – 205	300 – 360	≥ 300
PVDF	PVDF	240 – 260	280 – 350	≥ 300
ECTFE	ECTFE	270 – 300	340 – 380	≥ 300

6.3 Feuchtigkeitseinfluss

Kunststoffe, auch Schweißzusätze aus Polyolefinen, können unter bestimmten Bedingungen Feuchtigkeit an der Oberfläche aufnehmen. Beispielsweise ergaben Untersuchungen von PE-EL/PP-EL bei einem namhaften Rohstoffhersteller und bei SIMONA übereinstimmend folgende Beurteilung:

Der Schweißzusatz nimmt in Abhängigkeit von Material- und Umgebungsbedingungen Feuchtigkeit an der Oberfläche auf. Beim Extrusionsschweißen kann sich diese angelagerte Feuchte in Form von Lunkern in der Schweißnaht bzw. in einer rauen Oberfläche der Naht zeigen. Dieses Phänomen tritt verstärkt bei zunehmender Schweißnahtdicke (a-Maß) auf.

Um bei der Schweißung die Problematik „Feuchte“ auszuschalten, empfehlen wir, folgende Punkte zu beachten:

- Wasser-/Ölabscheider in das Luftsystem einbauen
- Temperaturunterschiede der Schweißpartner vermeiden (Kondenswasser)
- Schweißzusatz so trocken wie möglich lagern (z. B. Heizräume)
- Schweißzusatz ggf. vortrocknen (Abluftofen: PE 80 °C/PP 100 °C/PVC 60 °C, mind. 12 h)
- hohe a-Maße (≥ 18 mm) in mehreren Arbeitsgängen schweißen

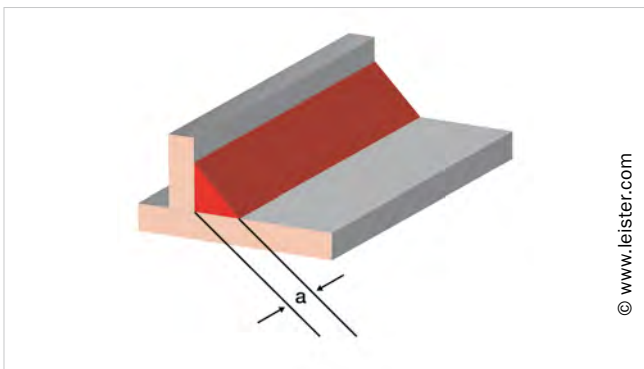


Abbildung 17: Kehlnaht, a-Maß

Relative Luftfeuchtigkeit

Formel:

$$\text{rel. Luftfeuchtigkeit [\%]} = \frac{\text{vorh. Feuchtigkeitsmenge} \times 100}{\text{max. Feuchtigkeitsmenge}}$$

Bei gleichem Feuchtigkeitsgehalt der Luft:

- sinkt die relative Luftfeuchtigkeit beim Erwärmen und
- steigt die relative Luftfeuchtigkeit beim Abkühlen.

Kühlt die Luft soweit ab, dass die relative Luftfeuchtigkeit den Wert 100 % erreicht, so muss sich bei noch weiterer Abkühlung Wasserdampf aus der Luft als Nebel abscheiden. Die Temperatur, bei der dies geschieht, wird als Taupunkttemperatur bezeichnet. Tauwasser tritt also immer dann auf, wenn die Luft bis unter die Taupunkttemperatur abgekühlt wird.

Mit Hilfe von Tabelle 5 können Sie die Taupunkttemperatur ermitteln. Bei einer vorgegebenen Temperatur von 20 °C und einer relativen Luftfeuchtigkeit von 60 % ergibt sich zum Beispiel eine Taupunkttemperatur von 12 °C.

Tabelle 5: Taupunkttemperatur der Luft in Abhängigkeit von Temperatur und relativer Feuchte der Luft

Lufttemperatur °C	Taupunkttemperatur [Ⓢ] in °C bei einer relativen Luftfeuchte von													
	30%	35%	40%	45%	50%	55%	60%	65%	70%	75%	80%	85%	90%	95%
30	10,5	12,9	14,9	16,8	18,4	20,0	21,4	22,7	23,9	25,1	26,2	27,2	28,2	29,1
29	9,7	12,0	14,0	15,9	17,5	19,0	20,4	21,7	23,0	24,1	25,2	26,2	27,2	28,1
28	8,8	11,1	13,1	15,0	16,6	18,1	19,5	20,8	22,0	23,2	24,2	25,2	26,2	27,1
27	8,0	10,2	12,2	14,1	15,7	17,2	18,6	19,9	21,1	22,2	23,3	24,3	25,2	26,1
26	7,1	9,4	11,4	13,2	14,8	16,3	17,6	18,9	20,1	21,2	22,3	23,3	24,2	25,1
25	6,2	8,5	10,5	12,2	13,9	15,3	16,7	18,0	19,1	20,3	21,3	22,3	23,3	24,1
24	5,4	7,6	9,6	11,3	12,9	14,4	15,8	17,0	18,2	19,3	20,3	21,3	22,3	23,1
23	4,5	6,7	8,7	10,4	12,0	13,5	14,8	16,1	17,2	18,3	19,4	20,3	21,3	22,2
22	3,6	5,9	7,8	9,5	11,1	12,5	13,9	15,1	16,3	17,4	18,4	19,4	20,3	21,2
21	2,8	5,0	6,9	8,6	10,2	11,6	12,9	14,2	15,3	16,4	17,4	18,4	19,3	20,2
20	1,9	4,1	6,0	7,7	9,3	10,7	12,0	13,2	14,4	15,4	16,4	17,4	18,3	19,2
19	1,0	3,2	5,1	6,8	8,3	9,8	11,1	12,3	13,4	14,5	15,5	16,4	17,3	18,2
18	0,2	2,3	4,2	5,9	7,4	8,8	10,1	11,3	12,5	13,5	14,5	15,4	16,3	17,2
17	-0,6	1,4	3,3	5,0	6,5	7,9	9,2	10,4	11,5	12,5	13,5	14,5	15,3	16,2
16	-1,4	0,5	2,4	4,1	5,6	7,0	8,2	9,4	10,5	11,6	12,6	13,5	14,4	15,2
15	-2,2	-0,3	1,5	3,2	4,7	6,1	7,3	8,5	9,6	10,6	11,6	12,5	13,4	14,2
14	-2,9	-1,0	0,6	2,3	3,7	5,1	6,4	7,5	8,6	9,6	10,6	11,5	12,4	13,2
13	-3,7	-1,9	-0,1	1,3	2,8	4,2	5,5	6,6	7,7	8,7	9,6	10,5	11,4	12,2
12	-4,5	-2,6	-1,0	0,4	1,9	3,2	4,5	5,7	6,7	7,7	8,7	9,6	10,4	11,2
11	-5,2	-3,4	-1,8	-0,4	1,0	2,3	3,5	4,7	5,8	6,7	7,7	8,6	9,4	10,2
10	-6,0	-4,2	-2,6	-1,2	0,1	1,4	2,6	3,7	4,8	5,8	6,7	7,6	8,4	9,2

Ⓢ Näherungsweise darf gradlinig interpoliert werden.

6.4 Gerät

Beim tragbaren Extrusionsschweißgerät handelt es sich um ein Schweißgerät, bestehend aus einem Kleinextruder als Plastifiziereinheit, der zum Beispiel durch einen Elektromotor angetrieben wird.

Zum Vorwärmen der Schweißfuge wird ein Gebläse bzw. ein handelsübliches Warmluftgerät mit einem Anschluss zur Luftversorgung fest eingebaut.

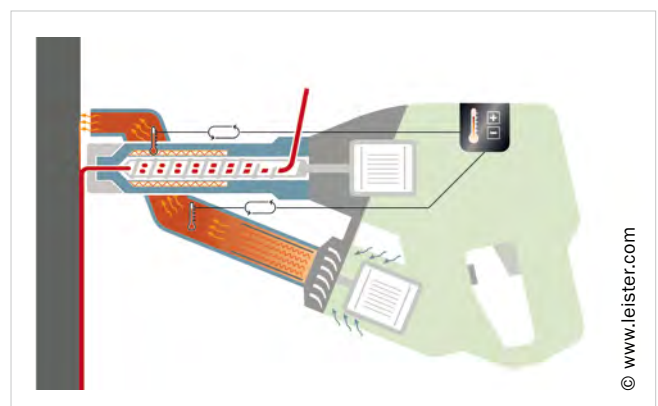


Abbildung 18: Extruder

Das Extrusionsschweißen ist durch folgende Merkmale gekennzeichnet:

- Es wird mit einem art- und formmassegleichen Schweißzusatz geschweißt.
- Der Schweißzusatz ist homogen und vollständig plastifiziert.
- Die Fügeflächen werden mit Warmluft auf Schweißtemperatur erwärmt.
- Die Plastifiziertiefe beträgt 0,5 – 1,0 mm.
- Die extrudierte Masse wird mit einem Schweißschuh in Form gebracht und angedrückt.
- Im Vergleich zum Warmgasziehschweißen werden bei hoher Nahtgüte und niedrigen Eigenspannungen kürzere Arbeitszeiten und höhere Festigkeitswerte erreicht.

Gestaltung der Schweißschuhe

Der extrudierte Schweißzusatz wird mit einem Schweißschuh, z. B. aus PTFE, in Form gebracht und angedrückt. Folgende Faktoren sind von der Form dieses Schweißschuhes abhängig:

- Füllvolumen
- Füllgeschwindigkeit
- Materialfluss
- Nahtverschluss/-form
- gleichmäßiger Druck

Die Schweißschuhe müssen der jeweiligen Nahtform angepasst werden. Grundsätzlich gilt: Je breiter die Schweißnaht, desto länger soll der Schuh sein (siehe auch DVS 2207-4).

Als Werkstoff für den Schweißschuh kommen nur Kunststoffe mit hoher Wärmebeständigkeit in Frage, bewährt hat sich PTFE. Neben der geforderten hohen Wärmebeständigkeit besitzt dieser Kunststoff gute Gleiteigenschaften und ist antiadhäsiv.



Abbildung 19: Schweißschuh

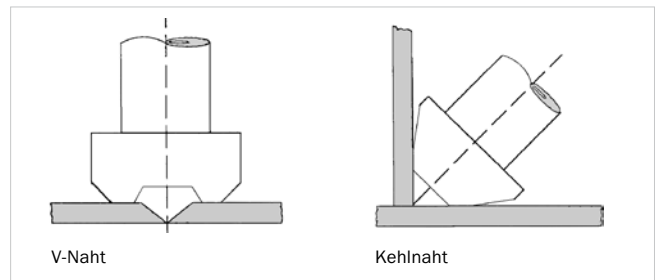


Abbildung 20: Ausbildung eines Schweißschuhs

6.5 Nachbearbeitung der Schweißnaht

Grundsätzlich sollen Schweißnähte so hergestellt werden, dass kein nachträgliches Bearbeiten notwendig wird. Extrusionsschweißnähte sollen eine gleichmäßige glatte Oberfläche und fehlerfrei verschweißte Randzonen aufweisen.

Zur Vermeidung von Kerben in der Nahtwurzel kann eine Wurzel-Gegenlage bzw. eine Nahtsicherung warmgasgeschweißt werden.

Das am Rand des Schweißschuhes gelegentlich austretende Extrudat soll – besonders bei hochbelasteten Verbindungen – mit entsprechend geformter Ziehklänge/Ziehschaber kerbfrei abgearbeitet werden.

6.6 Vermeidung von Hohlraumbildung im Schweißgut

Hohlräume bilden sich erst nach dem eigentlichen Schweißvorgang. Sie können durch Veränderung der Feuchte, der Abkühlgeschwindigkeit, der Schweißschuhgeometrie und in geringem Maße durch Variation der Schweißparameter reduziert werden.

Hohlräume treten besonders bei hohen Wanddicken auf. Sie entstehen dadurch, dass nach Erstarren der Nahtoberfläche eine tragfähige Außenhaut gebildet wird, die einer Volumenkontraktion entgegen wirkt. Hohlräume sind zwangsläufig die Folge.

Ein langsames und dadurch lunkerarmes Abkühlen der Schweißnaht erreicht man durch Verwendung eines Abdeckgewebes, z. B. Glaswolle mit Aluminiumfolie oder Textiltuch.

Dabei werden gleichzeitig Spannungen im Nahtbereich abgebaut.

6.7 Nahtformen

Man unterscheidet folgende Nahtformen:

- T-Stoß
- HV-Naht (halbe V-Naht) mit Kehlnaht
- DV-Naht (X-Naht)

Der Überstand g dient zur Auflage und Führung des Schweißschuhes (siehe Abbildungen 21 und 22).

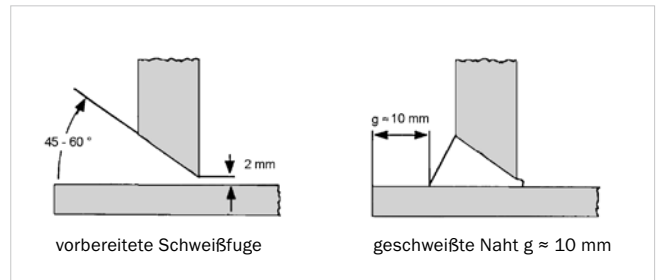


Abbildung 21: T-Stoß, HV-Naht mit Kehlnaht

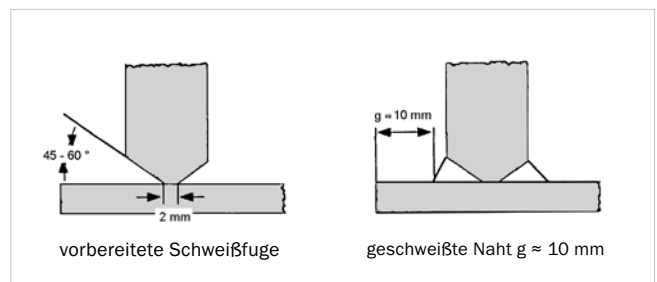


Abbildung 22: T-Stoß mit Doppel-HV-Naht

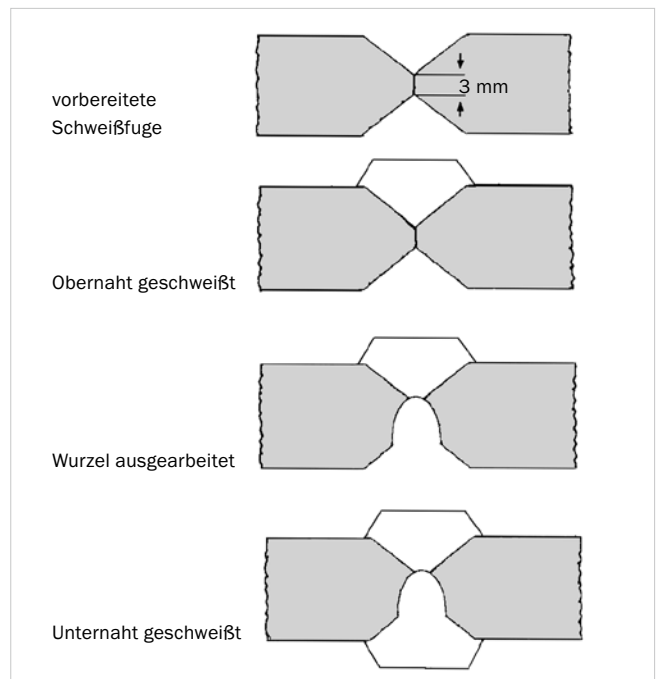


Abbildung 23: Stumpfstoßnaht mit DV-Naht – Schweißnaht ohne Spalt

6.8 Einflussgrößen für einwandfreie Schweißnähte

- Sauberkeit von Grundmaterial, Zusatzmaterial, Vorwärmflut
- Massetemperatur des Schweißzusatzes
- Massetemperatur des Grundwerkstoffes
- Warmgastemperatur
- Massendurchsatz des Schweißextrudats
- Warmgasmenge
- Schweißgeschwindigkeit (Vorschub)
- Schweißdruck (Anpressdruck)

Tabelle 6: Beispiele für die maßliche Gestaltung der Schweißdüse und den Querschnitt der Luftaustrittsöffnung für Schweißarbeiten bis 40 mm (DIN EN 13705, 2004)

Schweißnahtprofil	V-Profil	X-Profil	T-Profil	Winkelprofil	Überlappung
X (mm) Düse	bis 16	von 17 bis 21	von 21 bis 30	von 25 bis 40	

Abbildungen: © www.leister.com

7 Prüfung der Schweißnahtfestigkeit

7.1 Manuelle Prüfung

DVS-Richtlinie 2203-5: „Diese Ausführung des technologischen Biegeversuches ist eine einfache, orientierende Werkstattprüfung. Vom Kräfteaufwand ist diese Methode begrenzt auf Probendicken ≤ 10 mm. Die Probe wird mit der abgearbeiteten Schweißnaht über einen gerundeten 6 mm dicken Steg bei zügiger Kraftaufbringung (siehe Abbildung 24) bis zum Bruch beziehungsweise soweit gebogen, dass die freien Enden der Probe am Steg anliegen.“

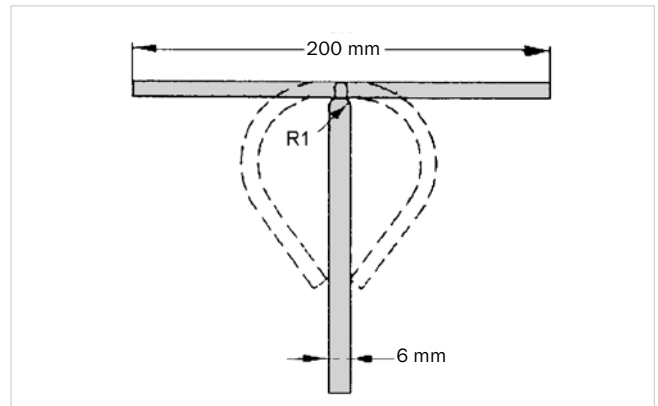


Abbildung 24: Schematische Darstellung des mechanischen Versuchs

7.2 Schweißfaktor (Zugversuch)

(DVS 2205-1 BB 6)

Die im Zugversuch ermittelten Schweißfaktoren geben Auskunft über die Qualität einer Schweißnaht. Die Kurzzeitfaktoren gelten für Belastungszeiten bis zu einer Stunde. Für die Bauteilberechnung sind somit nur die Langzeitfaktoren zu verwenden.

Tabelle 7: Schweißfaktor

SIMONA® Werkstoffe	Werkstoff- bezeichnungen nach DVS	Wargasschweißen		Heizelementstumpfschweißen		Extrusionsschweißen	
		Kurzzeit-Faktor	Langzeit-Faktor	Kurzzeit-Faktor	Langzeit-Faktor	Kurzzeit-Faktor	Langzeit-Faktor
PE-HD/PE 100	PE-HD	0,8	0,4	0,9	0,8	0,8	0,6
PP-H AlphaPlus®/ PP-H	PP-H	0,8	0,4	0,9	0,8	0,8	0,6
PVC-CAW/ -MZ-COLOR/-GLAS	PVC-U	0,8	0,4	0,9	0,6	0,8	0,6
CPVC	PVC-C	0,7	0,4	0,8	0,6	-	-
PVDF	PVDF	0,8	0,4	0,9	0,6	-	-

Der Schweißfaktor gibt das Verhältnis der Zugfestigkeit der Schweißnaht zur Zugfestigkeit des Grundwerkstoffes an:

$$\frac{\text{Zugfestigkeit der Schweißnaht}}{\text{Zugfestigkeit des Grundwerkstoffes}}$$

7.3 Technologischer Biegeversuch

(DVS 2203-5)

Der technologische Biegeversuch dient – in Verbindung mit anderen Prüfungen – der Beurteilung der Schweißausführung. Biegewinkel und Bruchbild lassen auf die Verformbarkeit der Verbindung und damit auf die Qualität der Schweißnahtausführung schließen. Das Zeitstandverhalten einer Schweißverbindung lässt sich durch die Biegeversuchsergebnisse nur bedingt ermitteln.

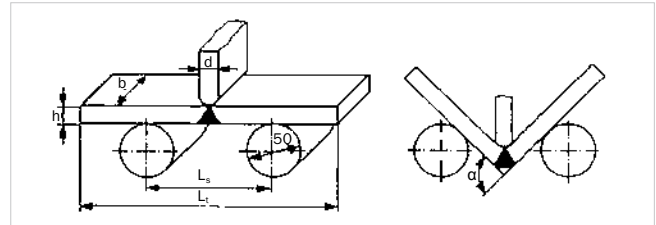


Abbildung 25: Schematische Darstellung des maschinellen Versuchs

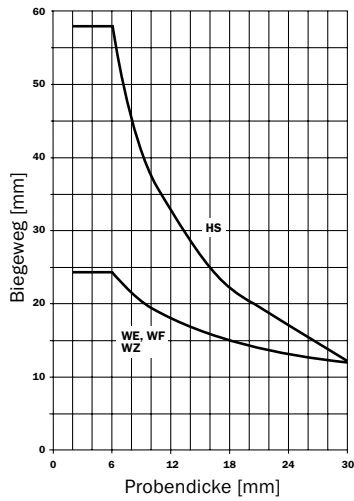
Tabelle 8: Abmessungen der Probenkörper und der Versuchsanordnung (DVS 2203-5)

Dicke h Nennmaß	Probenkörper		Mindestlänge L _t	Versuchsanordnung	
	Rohr	Platte		Stützweite L _s	Biegestempeldicke d
mm	mm	mm	mm	mm	mm
3 < s ≤ 5	0,1 x d [Ⓣ] min.: 6 max.: 30	20	150	80	4
5 < s ≤ 10		20	200	90	8
10 < s ≤ 15		20	200	100	12,5
15 < s ≤ 20		30	250	120	16
20 < s ≤ 30		30	300	160	25

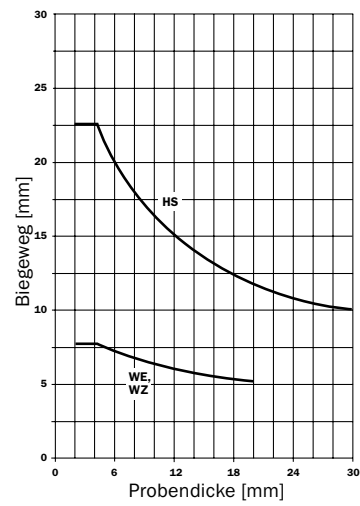
Ⓣ Nenndurchmesser

Tabelle 9: Prüfgeschwindigkeit

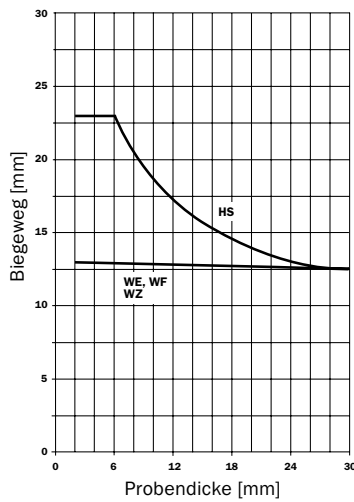
Werkstoff	Prüfgeschwindigkeit
	mm/min
PE-HD	50
PP-H, -B	20
PP-R	50
PVC-U	10
PVDF	20
ECTFE	20



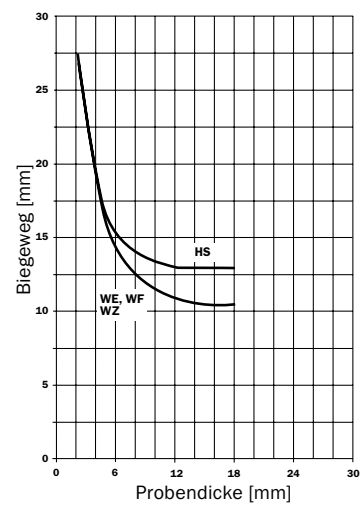
SIMONA®
PE-HD, PE 100



SIMONA®
PVC-CAW,
PVC-MZ-COLOR,
PVC-GLAS



SIMONA® PP-C, PP-H
AlphaPlus®, PP-H, PE-EL



SIMONA®
PVDF

HS: Heizelementstumpfschweißen
WF: Wärmegasfächelschweißen
WZ: Wärmegasziehschweißen
WE: Wärmegasextrusionsschweißen

Abbildung 26: Abhängigkeit der Mindestbiegewege für SIMONA® Halbzeuge von der Probendicke

8 Schweißverbindungen

8.1 Gestaltfestigkeit von Schweißverbindungen

Innere und äußere Kerben sowie ungünstige Wanddickenübergänge ergeben Gestaltfestigkeiten, die u. U. wesentlich unter der Werkstofffestigkeit liegen. Schweißverbindungen stellen in jedem Fall eine Inhomogenität dar. Da Schweißnähte in den meisten Fällen nicht abgearbeitet werden, ergeben sich zudem auch Unregelmäßigkeiten an der Oberfläche, die gestaltfestigkeitsmindernd wirken.

In Abbildung 27 sind vier verschiedene Eckverbindungen unterschiedlicher Gestaltung aufgezeigt. Werden diese Eckverbindungen einer Biegebeanspruchung ausgesetzt, so zeigt sich, dass rechtwinklige Eckverbindungen generell wesentlich ungünstiger sind als gerundete Ecken mit Fügstellen außerhalb der Rundung. Rundungen erlauben immer einen wesentlich ungehinderteren Kraftfluss und ergeben eine bis zu 10mal höhere Gestaltfestigkeit als konventionelle rechtwinklige Eckverbindungen.

T-förmige Verbindungen zeigen bei einseitig geschweißter Naht ein erheblich ungünstigeres Verhalten als bei zweiseitiger Schweißung (siehe Abbildung 28). Wichtig ist auch hier, dass auf der Zugseite des beanspruchten Teiles keine Kerben vorhanden sind. Günstig auf die Gestaltfestigkeit wirkt sich aus, dass Hohlkehlnähte eine gewisse Rundung darstellen und somit den Kraftfluss positiv beeinflussen.

In Abbildung 29 sind Verbindungen dargestellt, die einer Zugbeanspruchung ausgesetzt werden. Im Nahtbereich entstehen Zug- bzw. Scherspannungen. Eine abgearbeitete V-Naht ergibt eine hohe Gestaltfestigkeit, da der Kraftfluss nicht behindert und die Kerbwirkung minimiert wird. Bei einfachen Laschenverbindungen entstehen sowohl Schub- und Zugkräfte als auch Biegemomente in der Schweißnaht. Die Gestaltfestigkeit ist sehr gering, weil der Kraftfluss stark behindert wird. Im Gegensatz dazu erlaubt die doppelte Laschenverbindung eine günstige Umlenkung der Kräfte. Die Verbindungsart besitzt eine hohe Gestaltfestigkeit. Das gleiche gilt für Kreuzverbindungen.

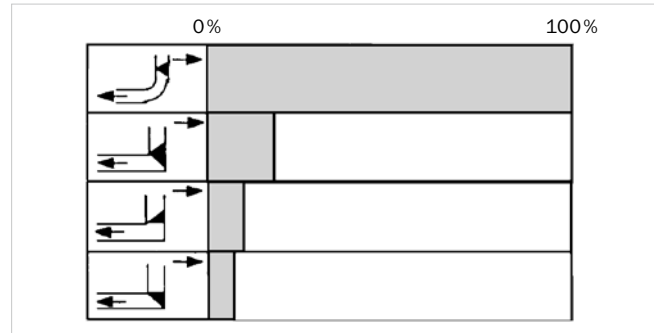


Abbildung 27: Winklige Schweißverbindungen

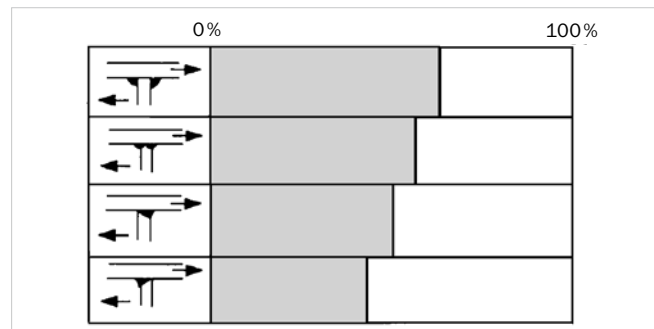


Abbildung 28: T-förmige Schweißverbindungen

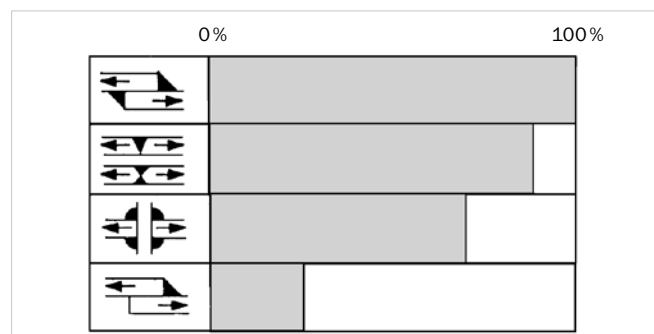


Abbildung 29: Ebene Schweißverbindungen

8.2 Lage von Schweißnähten

Die folgenden Gestaltungsbeispiele sind im Zusammenhang und zusätzlich zu DVS 2205 Blatt 3 zu sehen.

Bei tragenden Nähten oder bei Kehlnähten sind die Schweißnähte so zu dimensionieren, dass die erforderlichen Querschnitte zur Kraftübertragung ausreichen. Stumpfstöße sind vorzuziehen. V-Nähte sind an der Wurzel gegenzuschweißen.

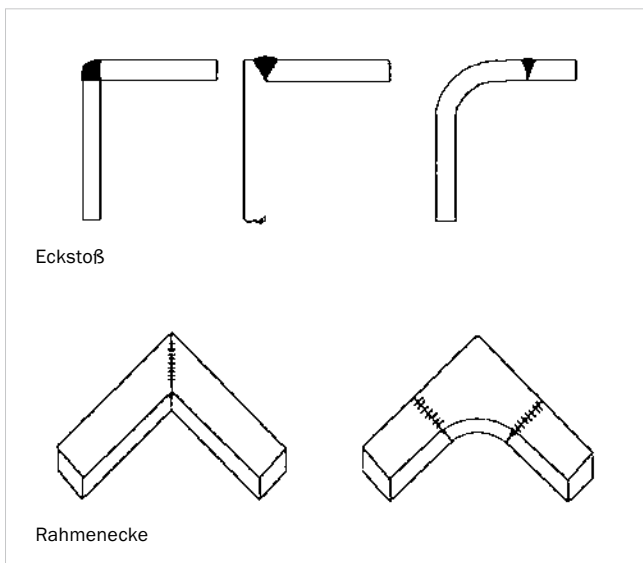


Abbildung 30: Beispiele für Eckgestaltung

Übergänge im Kraftverlauf sind bei Stumpfstößen unterschiedlicher Wanddicken anzustreben.

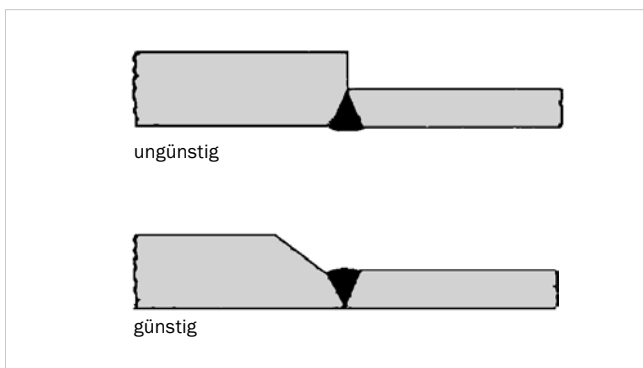


Abbildung 31: Beispiele für Querschnittsänderungen

Schweißnahtanhäufungen sind zu vermeiden. Nahtkreuzungen sind unzulässig.

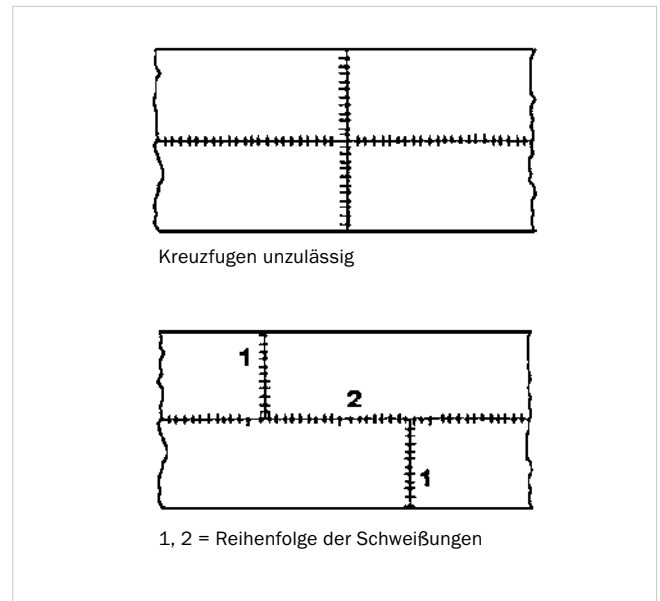


Abbildung 32: Beispiele für Schweißnahtanhäufungen

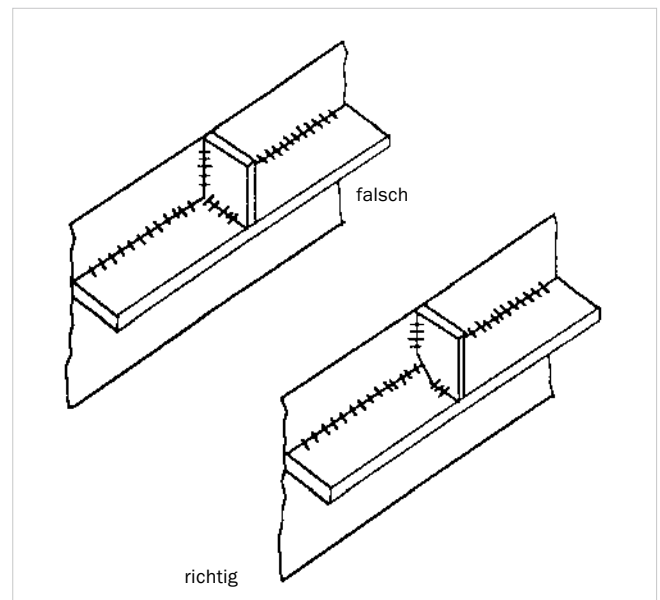


Abbildung 33: Anschluß von Versteifungen

9 Normen und Quellenangaben

9.1 DVS-Merkblätter

2201	-2	07/1985	Prüfen von Halbzeug aus Thermoplasten – Schweißignung – Prüfverfahren – Anforderungen
2202	-1	07/2006	Fehler an Schweißverbindungen aus thermoplastischen Kunststoffen – Merkmale, Beschreibung, Bewertung
2203			Prüfen von Schweißverbindungen an Tafeln und Rohren aus thermoplastischen Kunststoffen
	-1	01/2003	Prüfverfahren – Anforderungen
	-2	08/2010	Zugversuch
	-3	04/2011	Schlagzugversuch
	-4	07/1997	Zeitstand-Zugversuch
	-5	08/1999	Technologischer Biegeversuch
2204	-1	01/2011	Kleben von thermoplastischen Kunststoffen
2205			Berechnung von Behältern und Apparaten aus Thermoplasten
	-1	01/2015	Kennwerte
	-2	12/2015	Stehende runde, drucklose Behälter
	-3	04/1975	Schweißverbindungen
	-4	11/1988	Flanschverbindungen
	-5	07/1987	Rechteckbehälter, konstruktive Details
	-5 Beiblatt	10/1984	Rechteckbehälter, konstruktive Details
2206			Zerstörungsfreie Prüfung von Behältern, Apparaten und Rohrleitungen aus thermoplastischen Kunststoffen
	-1	09/2011	Maß- und Sichtprüfung
	-2	09/2015	Dichtheitsprüfung
	-4	09/2011	Prüfung mit elektrischer Hochspannung
	-5	09/2011	Winkelmessung an Heizwendel (HM)- und Heizelementmuffen (HD)-Schweißverbindungen
2207			Schweißen von thermoplastischen Kunststoffen
	-1	08/2015	Heizelementschweißen von Rohren, Rohrleitungsteilen und Tafeln aus PE-HD
	-3	04/2005	Warmgaszieh- und Warmgasfächelschweißen von Rohren, Rohrleitungsteilen und Tafeln – Verfahren, Anforderungen
	-4	04/2005	Extrusionsschweißen von Rohren, Rohrleitungsteilen und Tafeln – Verfahren, Anforderungen
	-6	09/2003	Berührungsloses Heizelementstumpfschweißen von Rohren, Rohrleitungsteilen und Tafeln – Verfahren, Maschinen, Parameter
	-11	08/2008	Heizelementschweißen von Rohren, Rohrleitungsteilen und Tafeln aus PP
	-12	12/2006	Heizelementschweißen von Rohren, Rohrleitungsteilen und Tafeln aus PVC-U
	-14	04/2009	Heizelement-Schwenkbiegeschweißen von Tafeln aus PP und PE
	-15	12/2005	Heizelementschweißen von Rohren, Rohrleitungsteilen und Tafeln aus PVDF
2208	-1	03/2007	Schweißen von thermoplastischen Kunststoffen – Maschinen und Geräte für das Heizelementschweißen von Rohren, Rohrleitungsteilen und Tafeln
2210	-1	04/1997	Industrierohrleitungen aus thermoplastischen Kunststoffen – Projektierung und Ausführung – Oberirdische Rohrsysteme
2211		04/2005	Schweißen von thermoplastischen Kunststoffen – Schweißzusätze – Kennzeichnung, Anforderungen, Prüfungen
2212	-1	12/2015	Prüfung von Kunststoffschweißern – Prüfgruppen I und II

DVS-Merkblätter sind zu beziehen von: DVS Media GmbH, Aachener Str. 172, 40233 Düsseldorf, Deutschland

9.2 DIN-Normen

DIN EN 14610	02/2005	Schweißen und verwandte Prozesse – Begriffe für Metallschweißprozesse
DIN 1910-3	09/1977	Schweißen; Schweißen von Kunststoffen, Verfahren
DIN 16960-1	02/1974	Schweißen von thermoplastischen Kunststoffen; Grundsätze
DIN EN 13705	09/2004	Schweißen von Thermoplasten – Maschinen und Geräte für das Warmgasschweißen (einschließlich Warmgas-Extrusionsschweißen)

DIN-Normen sind zu beziehen von: Beuth Verlag GmbH, Am DIN-Platz, Burggrafenstraße 6, 10787 Berlin, Deutschland

9.3 VDI-Richtlinien

VDI 2003	01/1976	Spanende Bearbeitung von Kunststoffen
-----------------	---------	---------------------------------------

VDI-Richtlinien sind zu beziehen von: Beuth Verlag GmbH, Am DIN-Platz, Burggrafenstraße 6, 10787 Berlin, Deutschland

9.4 KRV-Richtlinien

Klebeanleitung PVC-Druckleitungen
--

KRV-Richtlinien sind zu beziehen von: Kunststoffrohrverband e.V., Gütegemeinschaft Kunststoffrohre e.V., Dyroffstr. 2, 53113 Bonn, Deutschland

9.5 Quellenangaben

Quellenangaben:

- o. a. Normen und Richtlinien
- Hoechst-Broschüre: „Umformen, Bearbeiten, Fügen“
- Hadick: Schweißen von Kunststoffen
- Taschenbuch DVS-Merkblätter und -Richtlinien, Fügen von Kunststoffen, Band 68/IV, 16. Auflage, 2016
- Abbildungen 1, 2, 4, 5, 17, 18, 19 und Abbildungen in Tabelle 6:
Leister Technologies AG
Galileo-Strasse 10
6056 Kägswil
Schweiz
www.leister.com

10 Anhang

In Abhängigkeit von Maschine und Arbeitsbedingungen kann eine Variation der in den folgenden Tabellen angegebenen Richtwerte, insbesondere der Anwärmzeiten, notwendig sein. Dazu sind grundsätzlich Arbeitsproben anzufertigen und zu prüfen.

Warmgasziehschweißen in Anlehnung an DVS 2207-3, Beiblatt 1

Tabelle 10: Richtwerte für das Warmgasziehschweißen von SIMONA® Platten und Rohren

SIMONA® Werkstoffe	Werkstoffbe- zeichnungen nach DVS	Luft	Temperatur	Geschwindigkeit		Schweißkraft	
				cm/min		N	
				bei Ø Schnellschweißdüse		bei Ø Schweißdraht	
		l/min	°C	3 mm	4 mm	3 mm	4 mm
PE							
PE-HD, PE 100, PE-EL	PE-HD	50 - 60	320 - 340	< 50	< 40	15 - 20	25 - 35
PE FOAM		50 - 60	320 - 340	< 50	< 40	-	-
PE 500	PE 500	50 - 60	270 - 300	< 25	< 20	-	-
PP							
PP-H AlphaPlus®, PP-H, PP-C, PP-EL	PP-H/PP-B	50 - 60	320 - 340	< 50	< 40	15 - 20	25 - 35
PP FOAM		50 - 60	300 - 340	< 50	< 40	-	-
PPs		50 - 60	300 - 320	< 50	< 40	-	-
PVC							
PVC-MZ-COLOR	PVC-U	45 - 55	350 - 370	< 50	< 40	15 - 20	25 - 35
PVC-GLAS	PVC-U	45 - 55	350 - 370	< 60	< 50	15 - 20	25 - 35
PVC-CAW	PVC-U	45 - 55	350 - 380	< 60	< 50	15 - 20	25 - 35
CPVC	PVC-C	45 - 55	370 - 390	< 60	< 50	20 - 25	30 - 35
COPLAST-AS		45 - 50	340 - 360	ca. 100	ca. 75	15 - 20	25 - 35
SIMOPOR		45 - 50	340 - 360	ca. 100	ca. 75	15 - 20	25 - 35
PETG							
SIMOLUX	PET-G	45 - 50	300 - 320	< 50	< 40	15 - 20	25 - 35
Fluorkunststoffe							
PVDF	PVDF	50 - 60	365 - 385	< 40	< 30	20 - 25	30 - 35
ECTFE	ECTFE	50 - 60	350 - 380	< 25	< 20	10 - 15	-
ETFE	ETFE	50 - 60	420 - 460	-	-	-	-
PFA	PFA	50 - 60	450 - 480	< 40	40	10 - 15	-

Heizelementstumpfschweißen in Anlehnung an DVS 2207-1

Tabelle 11: Richtwerte für das Heizelementstumpfschweißen von Platten aus SIMONA® PE-HD/ PE 100/ PE-EL

Plattendicke	Temperatur ^①	Angleichen ^②	Anwärmen	Umstellen	Fügen	
		p ≈ 0,15 MPa	p ≈ 0,01 MPa		p ≈ 0,15 MPa	
		Wulsthöhe	Zeit	max. Zeit ^③	Zeit zum vollen Druckaufbau	Abkühlzeit unter Fügedruck
mm	°C	mm	s	s	s	min
3	220	0,5	30	< 3	3,0	6,0
4	220	0,5	40	< 3	4,0	6,0
5	215	1,0	50	< 3	5,0	7,0
6	215	1,0	60	< 3	5,5	8,5
8	215	1,5	80	< 3	6,5	11,0
10	215	1,5	100	< 3	7,0	12,5
12	210	2,0	120	< 3	8,0	16,0
15	210	2,0	150	< 3	8,5	19,5
20	205	2,0	200	< 3	10,5	25,0
25	205	2,5	250	< 3	11,5	31,0
30	200	2,5	300	< 3	13,5	36,5
35	200	3,0	350	< 3	15,5	42,5
40	200	3,5	400	< 3	17,0	48,5
50	200	3,5	500	< 3	25,0	60,0
60	200	4,0	600	< 3	30,0	70,0
70	200	4,0	700	< 3	35,0	80,0

① Für PE 100 wird bei allen Materialdicken eine konstante Heizelementtemperatur von 220 °C empfohlen.

② Wulsthöhe am Heizelement am Ende der Angleichzeit (Angleichen unter 0,15 MPa)

③ Die Umstellzeit soll so kurz wie möglich gehalten werden, da sonst die plastifizierten Flächen erkalten.

Heizelementstumpfschweißen in Anlehnung an DVS 2207-1

Tabelle 12: Richtwerte für das Heizelementstumpfschweißen von Platten aus SIMONA® PE 500

Plattendicke	Temperatur	Angleichen ^①	Anwärmen	Umstellen	Fügen	
		p ≈ 0,15 – 0,30 MPa	p ≈ 0,01 MPa		p ≈ 10,00 MPa	
		Wulsthöhe	Zeit	max. Zeit ^②	Zeit zum vollen Druckaufbau	Abkühlzeit unter Fügedruck
mm	°C	mm	s	s	s	min
3	210	0,5	60	<3	<10	4,5
4	210	0,5	80	<3	<10	6
5	210	1,0	100	<3	<10	7,5
6	210	1,0	120	<3	<10	9
8	210	1,5	160	<3	<10	12
10	210	1,5	200	<3	<10	15
12	205	2,0	240	<3	<10	18
15	205	2,0	300	<3	<10	22,5
20	205	2,0	400	<3	<10	30
25	205	2,5	625	<3	<10	37,5
30	205	2,5	750	<3	<10	45

① Wulsthöhe am Heizelement am Ende der Angleichzeit (Angleichen unter 0,15 – 0,30 MPa)

② Die Umstellzeit soll so kurz wie möglich gehalten werden, da sonst die plastifizierten Flächen erkalten.

Es gibt keine Richtlinie zum Verschweißen von hochmolekularen Werkstoffen. Mit den oben genannten Werten werden jedoch gute Ergebnisse erzielt.

Tabelle 13: Richtwerte für das Heizelementstumpfschweißen von Platten aus SIMONA® PE FOAM

Plattendicke	Temperatur	Angleichen ^①	Anwärmen	Umstellen	Fügen	
		p ≈ 0,30 MPa	p ≈ 0,01 MPa		p ≈ 0,30 MPa	
		Wulsthöhe	Zeit	max. Zeit ^②	Zeit zum vollen Druckaufbau	Abkühlzeit unter Fügedruck
mm	°C	mm	s	s	s	min
6	215	1,0	60	<3	5,5	8,5
8	215	1,5	80	<3	6,5	11,0
10	215	1,5	100	<3	7,0	12,5
12	210	2,0	120	<3	8,0	16,0
15	210	2,0	150	<3	8,5	19,5
20	205	2,0	200	<3	10,5	25,0

① Wulsthöhe am Heizelement am Ende der Angleichzeit (Angleichen unter 0,30 MPa)

② Die Umstellzeit soll so kurz wie möglich gehalten werden, da sonst die plastifizierten Flächen erkalten.

Heizelementstumpfschweißen in Anlehnung an DVS 2207-11

Tabelle 14: Richtwerte für das Heizelementstumpfschweißen von Platten aus SIMONA® PP-H AlphaPlus®/ PP-H/PP-C/PP-EL/PPs

Plattendicke	Temperatur	Angleichen ^①	Anwärmen	Umstellen	Fügen	
		p ≈ 0,10 MPa	p ≤ 0,01 MPa		p ≈ 0,10 ± 0,01 MPa	
		Wulsthöhe	Zeit	max. Zeit ^②	Zeit zum vollen Druckaufbau	Abkühlzeit unter Fügedruck
mm	°C	mm	s	s	s	min
3	200 - 220	0,5	105	< 3	5	6
4	200 - 220	0,5	130	< 3	5	6
5	200 - 220	0,5	145	< 3	5 - 6	6 - 12
6	200 - 220	0,5	160	< 3	5 - 6	6 - 12
8	200 - 220	1,0	190	< 3	6 - 8	12 - 20
10	200 - 220	1,0	215	< 3	6 - 8	12 - 20
12	200 - 220	1,0	245	< 3	8 - 11	20 - 30
15	200 - 220	1,0	280	< 3	8 - 11	20 - 30
20	200 - 220	1,5	340	< 3	11 - 14	30 - 40
25	200 - 220	1,5	390	< 3	11 - 14	30 - 40
30	200 - 220	1,5	430	< 3	14 - 19	40 - 55
35	200 - 220	2,0	470	< 3	14 - 19	40 - 55
40	200 - 220	2,0	505	< 3	19 - 25	55 - 70
50	200 - 220	2,5	560	< 3	25 - 32	55 - 70

① Wulsthöhe am Heizelement am Ende der Angleichzeit (Angleichen unter 0,10 MPa)

② Die Umstellzeit soll so kurz wie möglich gehalten werden, da sonst die plastifizierten Flächen erkalten.

Tabelle 15: Richtwerte für das Heizelementstumpfschweißen von Platten aus SIMONA® PP FOAM

Plattendicke	Temperatur	Angleichen ^①	Anwärmen	Umstellen	Fügen	
		p ≈ 0,20 MPa	p ≈ 0,01 MPa		p ≈ 0,20 ± 0,01 MPa	
		Wulsthöhe	Zeit	max. Zeit ^②	Zeit zum vollen Druckaufbau	Abkühlzeit unter Fügedruck
mm	°C	mm	s	s	s	min
6	215	0,5	160	< 3	5 - 6	6 - 12
8	215	1,0	190	< 3	6 - 8	12 - 20
10	215	1,0	215	< 3	6 - 8	12 - 20
12	210	1,0	245	< 3	8 - 11	20 - 30
15	210	1,0	280	< 3	8 - 11	20 - 30
20	205	1,5	340	< 3	11 - 14	30 - 40

① Wulsthöhe am Heizelement am Ende der Angleichzeit (Angleichen unter 0,20 MPa)

② Die Umstellzeit soll so kurz wie möglich gehalten werden, da sonst die plastifizierten Flächen erkalten.

Hezelementstumpfschweißen in Anlehnung an DVS 2207-12

Tabelle 16: Richtwerte für das Hezelementstumpfschweißen von Platten aus SIMONA® PVC-CAW / PVC-MZ-COLOR / PVC-GLAS

Plattendicke	Temperatur	Angleichen ^①	Anwärmen	Umstellen	Fügen	
		p = 0,50 MPa	p ≈ 0,01 MPa		p ≈ 0,50 MPa	
		Wulsthöhe	Zeit	max. Zeit ^②	Zeit zum vollen Druckaufbau	Abkühlzeit unter Fügedruck
mm	°C	mm	s	s	s	min
3	222 - 238	> 0,5	45	< 2	3	3
4	222 - 238	> 0,5	60	< 2	3	4
5	222 - 238	> 0,5	75	< 2	3	5
6	222 - 238	> 0,5	90	< 2	4	6
8	222 - 238	> 1,0	120	< 2	5	8
10	222 - 238	> 1,0	150	< 2	6	10
12	222 - 238	> 1,0	180	< 2	7	12
15	222 - 238	> 1,5	225	< 2	9	15
20	222 - 238	> 1,5	300	< 2	11	20
25	222 - 238	> 2,0	375	< 2	14	25
30	222 - 238	> 2,0	450	< 2	15	30

① Wulsthöhe am Hezelement am Ende der Angeichzeit (Angleichen unter 0,50 MPa)

② Die Umstellzeit soll so kurz wie möglich gehalten werden, da sonst die plastifizierten Flächen erkalten.

Heizelementstumpfschweißen nach DVS 2207-13

Tabelle 17: Richtwerte für das Heizelementstumpfschweißen von Platten aus SIMONA® CPVC

Plattendicke	Temperatur	Angleichen ^①	Anwärmen	Umstellen	Fügen	
		p = 0,50 ± 0,01 MPa	p = 0,01 MPa		p = 0,50 ± 0,01 MPa	
		Wulsthöhe	Zeit	max. Zeit ^②	Zeit zum vollen Druckaufbau	Abkühlzeit unter Fügedruck
mm	°C	mm	s	s	s	min
2	siehe Abb. 34	0,5	28	< 2	4	4
3	siehe Abb. 34	0,5	42	< 2	4	6
4	siehe Abb. 34	0,5	56	< 2	4	8
6	siehe Abb. 34	1,0	86	< 2	4	12
8	siehe Abb. 34	1,0	122	< 2	4	16
10	siehe Abb. 34	1,0	168	< 2	4	20
12	siehe Abb. 34	1,5	222	< 2	4	24
15	siehe Abb. 34	1,5	294	< 2	4	30
20	siehe Abb. 34	1,5	392	< 2	4	40
25	siehe Abb. 34	1,5	490	< 2	4	50

① Wulsthöhe am Heizelement am Ende der Angleichzeit (Angleichen unter p = 0,50 ± 0,01 MPa)

② Die Umstellzeit soll so kurz wie möglich gehalten werden, da sonst die plastifizierten Flächen erkalten.

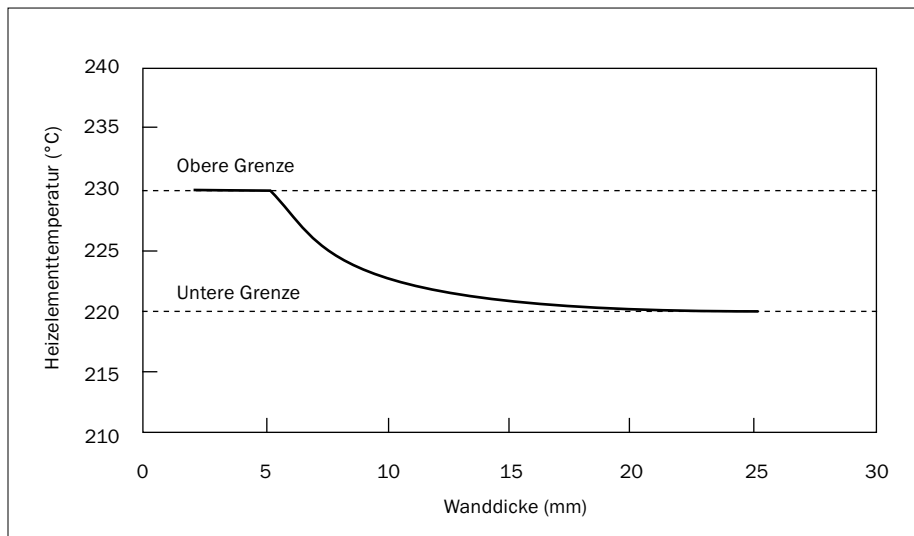


Abbildung 34: Heizelementtemperaturen als Funktion der Wanddicke

Hezelementstumpfschweißen

Tabelle 18: Richtwerte für das Hezelementstumpfschweißen von Platten aus SIMOLUX

Plattendicke	Temperatur	Angleichen ^①	Anwärmen	Umstellen	Fügen	
		p ≈ 0,10 ± 0,01 MPa	p ≈ 0,01 MPa		p ≈ 0,10 ± 0,01 MPa	
		Wulsthöhe	Zeit	max. Zeit ^②	Zeit zum vollen Druckaufbau	Abkühlzeit unter Fügedruck
mm	°C	mm	s	s	s	min
2	210	0,5	30	< 2	4	3
3	210	0,5	40	< 2	4	4,5

Ein Vortrocknen von SIMOLUX Platten ist in der Regel nicht erforderlich.

① Wulsthöhe am Hezelement am Ende der Angleichzeit (Angleichen unter 0,10 ± 0,01 MPa)

② Die Umstellzeit soll so kurz wie möglich gehalten werden, da sonst die plastifizierte Flächen erkalten.

Hezelementstumpfschweißen nach DVS 2207-15

Tabelle 19: Richtwerte für das Hezelementstumpfschweißen von Platten aus SIMONA® PVDF

Plattendicke	Temperatur	Angleichen ^①	Anwärmen	Umstellen	Fügen	
		p = 0,10 MPa	p ≤ 0,01 MPa		p = 0,10 MPa	
		Wulsthöhe	Zeit	max. Zeit ^②	Zeit zum vollen Druckaufbau	Abkühlzeit unter Fügedruck
mm	°C	mm	s	s	s	min
3	245	0,5	70	< 3	3,5	5,5
4	245	0,5	80	< 3	4,0	7,0
5	245	0,5	90	< 3	4,5	8,0
6	240	0,5	100	< 3	5,0	9,0
8	240	1,0	120	< 3	5,5	11,5
10	240	1,0	140	< 3	6,5	14,0
12	235	1,0	160	< 3	7,5	16,5
15	235	1,3	190	< 3	8,5	20,0
20	235	1,7	240	< 3	10,5	26,0
25	235	2,0	290	< 3	13,0	32,0
30	235	2,0	340	< 3	13,0	40,0
40	235	2,0	440	< 3	13,0	50,0
50	235	2,0	540	< 3	13,0	60,0

① Wulsthöhe am Hezelement am Ende der Angleichzeit (Angleichen unter 0,10 MPa)

② Die Umstellzeit soll so kurz wie möglich gehalten werden, da sonst die plastifizierte Flächen erkalten.

Für das berührungslose Hezelementstumpfschweißen von PVDF gilt die DVS-Richtlinie 2207-6: Schweißen von thermoplastischen Kunststoffen – Berührungsloses Hezelementstumpfschweißen von Rohren, Rohrleitungsteilen und Tafeln – Verfahren, Maschinen, Parameter

Heizelementstumpfschweißen

Tabelle 20: Richtwerte für das Heizelementstumpfschweißen von Platten aus SIMONA® ECTFE

Plattendicke	Temperatur	Angleichen ^①	Anwärmen	Umstellen	Fügen	
		p ≈ 0,30 MPa	p ≤ 0,01 MPa		p ≈ 0,15 MPa	
		Wulsthöhe	Zeit	max. Zeit ^②	Zeit zum vollen Druckaufbau	Abkühlzeit unter Fügedruck
mm	°C	mm	s	s	s	min
2,3	260 - 270	> 0,5	35	< 3	3	~ 5
3	260 - 270	> 0,5	45	< 3	4	~ 6
4	260 - 270	> 0,5	60	< 3	5	~ 8
5	260 - 270	> 0,5	75	< 3	6	~ 10

① Wulsthöhe am Heizelement am Ende der Angleichzeit (Angleichen unter 0,30 MPa)

② Die Umstellzeit soll so kurz wie möglich gehalten werden, da sonst die plastifizierten Flächen erkalten.

Achtung! Die Heizelemente der bekannten Stumpfschweißmaschinen haben eine Temperaturbegrenzung von 250 °C. Bitte nehmen Sie Kontakt zu den Herstellern der Maschinen auf.

Tabelle 21: Richtwerte für das Heizelementstumpfschweißen von Platten aus SIMONA® PFA

Plattendicke	Temperatur	Angleichen ^①	Anwärmen	Umstellen	Fügen	
		p ≈ 0,10 ± 0,01 MPa	p ≈ 0,01 MPa		p ≈ 0,10 ± 0,01 MPa	
		Wulsthöhe	Zeit	max. Zeit ^②	Zeit zum vollen Druckaufbau	Abkühlzeit unter Fügedruck
mm	°C	mm	s	s	s	min
2,8	500	0,5	245	< 2	4	6

① Wulsthöhe am Heizelement am Ende der Angleichzeit (Angleichen unter 0,10 MPa)

② Die Umstellzeit soll so kurz wie möglich gehalten werden, da sonst die plastifizierten Flächen erkalten.

Extrusionsschweißen

Tabelle 22: Richtwerte für das Extrusionsschweißen von SIMONA® Platten

SIMONA® Werkstoffe	Werkstoffbezeichnungen nach DVS	Temperatur des Extrudats gemessen am Düsenaustritt	Lufttemperatur gemessen in der Warmluftdüse	Luftmenge (angesaugtes Kaltluftvolumen)
		°C	°C	l/min
PE-HD	PE-HD	210 - 230	250 - 300	≥ 300
PE 100	PE-HD	210 - 230	250 - 300	≥ 300
PE FOAM		210 - 230	250 - 300	≥ 300
PP-H AlphaPlus®/ P-H/ PP-C/ PP-R	PP-H/ PP-B/ PP-R	210 - 240	250 - 300	≥ 300
PP FOAM		210 - 240	250 - 300	≥ 300
PVC-CAW	PVC-U	170 - 180	300 - 360	≥ 300
CPVC	PVC-C	195 - 205	300 - 360	≥ 300
PVDF	PVDF	240 - 260	280 - 350	≥ 300
ECTFE	ECTFE	270 - 300	340 - 380	≥ 300

Heizelementstumpfschweißen nach DVS 2207-1

Tabelle 23: Richtwerte für das Heizelementstumpfschweißen von Rohren aus SIMONA® PE 80/ PE 100/ PE 100 RC

Wanddicke	Angleichen ^① p = 0,15 MPa	Anwärmen p = 0,01 MPa	Umstellen	Fügen p = 0,15 MPa	
	Wulsthöhe	Zeit	max. Zeit ^②	Zeit zum vollen Druckaufbau	Abkühlzeit unter Fügedruck (Mindestwert ^③)
mm	mm	s	s	s	min
bis 4,5	0,5	45	5	5	6
4,5 - 7	1,0	45 - 70	5 - 6	5 - 6	6 - 10
7 - 12	1,5	70 - 120	6 - 8	6 - 8	10 - 16
12 - 19	2,0	120 - 190	8 - 10	8 - 11	16 - 24
19 - 26	2,5	190 - 260	10 - 12	11 - 14	24 - 32
26 - 37	3,0	260 - 370	12 - 16	14 - 19	32 - 45
37 - 50	3,5	370 - 500	370 - 500	19 - 25	23 - 31
50 - 70	4,0	500 - 700	500 - 700	25 - 35	31 - 43
70 - 90	4,5	700 - 900	700 - 900	35	43 - 55
90 - 110	5,0	900 - 1100	900 - 1100	35	55 - 67
110 - 130	5,5	1100 - 1300	1100 - 1300	35	67 - 79

Die Heizelementtemperatur beträgt 200 - 220 °C.

Für PE 100 wird bei allen Wanddicken eine konstante Heizelementtemperatur von 220 °C empfohlen.

- ① Wulsthöhe am Heizelement am Ende der Angleichzeit (Angleichen unter 0,15 MPa)
- ② Die Umstellzeit soll so kurz wie möglich gehalten werden, da sonst die plastifizierten Flächen erkalten.
- ③ Je nach Umgebungstempertur (z.B. in der Werkstatt) können andere Abkühlzeiten gelten (siehe DVS-Richtlinie).

Heizelementstumpfschweißen nach DVS 2207-11

Tabelle 24: Richtwerte für das Heizelementstumpfschweißen von Rohren aus SIMONA® PP-H AlphaPlus®/ PP-H

Wanddicke	Angleichen ^① p = 0,10 MPa	Anwärmen p ≤ 0,01 MPa	Umstellen	Fügen p = 0,10 ± 0,01 MPa	
	Wulsthöhe	Zeit	max. Zeit ^②	Zeit zum vollen Druckaufbau	Abkühlzeit unter Fügedruck (Mindestwert ^③)
mm	mm	s	s	s	min
bis 4,5	0,5	135	5	6	6
4,5 - 7	0,5	135 - 175	5 - 6	6 - 7	6 - 12
7 - 12	1,0	175 - 245	6 - 7	7 - 11	12 - 20
12 - 19	1,0	245 - 330	7 - 9	11 - 17	20 - 30
19 - 26	1,5	330 - 400	9 - 11	17 - 22	30 - 40
26 - 37	2,0	400 - 485	11 - 14	22 - 32	40 - 55
37 - 50	2,5	485 - 560	14 - 17	32 - 43	55 - 70

Die Heizelementtemperatur beträgt 210 ± 10 °C.

- ① Wulsthöhe am Heizelement am Ende der Angleichzeit (Angleichen unter 0,10 MPa)
- ② Die Umstellzeit soll so kurz wie möglich gehalten werden, da sonst die plastifizierten Flächen erkalten.
- ③ Je nach Umgebungstempertur (z. B. in der Werkstatt) können andere Abkühlzeiten gelten (siehe DVS-Richtlinie).

Heizelementstumpfschweißen nach DVS 2207-12

Tabelle 25: Richtwerte für das Heizelementstumpfschweißen von Rohren aus SIMONA® PVC-GLAS^①

Wanddicke	Angleichen ^② p = 0,50 MPa	Anwärmen p = 0,03 MPa	Umstellen	Fügen p = 0,50 MPa	
	Wulsthöhe	Zeit		max. Zeit ^③	Zeit zum vollen Druckaufbau
mm	mm	s	s	s	min
1,9	0,5	28,5	< 2	2	4
3	0,5	45	< 2	3	6
4	0,5	60	< 2	3	8
6	0,5	90	< 2	4	12
8	1,0	120	< 2	5	16
10	1,0	150	< 2	6	20
12	1,0	180	< 2	7	24
15	1,5	225	< 2	9	30
20	1,5	300	< 2	11	40
25	1,5	375	< 2	14	50

Die Heizelementtemperatur beträgt 230 ± 8 °C.

- ① Bei einer Außentemperatur von 20 ± 2 °C und mäßiger Luftbewegung (keine Zugluft)
- ② Wulsthöhe am Heizelement am Ende der Angleichzeit (Angleichen unter 0,50 MPa)
- ③ Die Umstellzeit soll so kurz wie möglich gehalten werden, da sonst die plastifizierten Flächen erkalten.

Heizelementstumpfschweißen nach DVS 2207-15

Tabelle 26: Richtwerte für das Heizelementstumpfschweißen von Rohren aus SIMONA® PVDF

Wanddicke	Angleichen ^① p = 0,10 MPa	Anwärmen p ≤ 0,01 MPa	Umstellen	Fügen p = 0,10 MPa	
	Wulsthöhe	Zeit		max. Zeit ^②	Zeit zum vollen Druckaufbau
mm	mm	s	s	s	min
1,9 – 3,5	0,5	59 – 75	3	3 – 4	5 – 6
3,5 – 5,5	0,5	75 – 95	3	4 – 5	6 – 8,5
5,5 – 10,0	0,5 – 1,0	95 – 140	4	5 – 7	8,5 – 14
10,0 – 15,0	1,0 – 1,3	140 – 190	4	7 – 9	14 – 19
15,0 – 20,0	1,3 – 1,7	190 – 240	5	9 – 11	19 – 25
20,0 – 25,0	1,7 – 2,0	240 – 290	5	11 – 13	25 – 32

Die Heizelementtemperatur beträgt 240 ± 8 °C.

- ① Wulsthöhe am Heizelement am Ende der Angleichzeit (Angleichen unter 0,10 MPa)
- ② Die Umstellzeit soll so kurz wie möglich gehalten werden, da sonst die plastifizierten Flächen erkalten.

Heizelementmuffenschweißen nach DVS 2207-1

Tabelle 27: Richtwerte für das Heizelementmuffenschweißen von Rohren aus SIMONA® PE-HD / PE 100 / PE 100 RC

Rohrdurchmesser d	Anwärmen		Umstellen max. Zeit	Abkühlen ^①	
	Zeit			min. Zeit	
	SDR 11	SDR 17		fixiert s	gesamt min
mm	s	s	s		
16	5	②	4	6	2
20	5	②	4	6	2
25	7	②	4	10	2
32	8	②	6	10	4
40	12	②	6	20	4
50	18	②	6	20	4
63	24	②	8	30	6
75	30	18	8	30	6
90	40	26	8	40	6
110	50	36	10	50	8
125	60	46	10	60	8

Die Heizelementtemperatur beträgt 260 ± 10 °C.

- ① Bei Handschweißung müssen die gefügten Teile entsprechend der Zeitangabe in der Spalte „fixiert“ fest gehalten/fixiert werden. Die Verbindung darf erst nach Ablauf der Abkühlzeit (siehe Spalte „gesamt“) durch die weiteren Verlegearbeiten beansprucht werden.
- ② Infolge zu geringer Wanddicke nicht empfehlenswert.

Heizelementmuffenschweißen nach DVS 2207-11

Tabelle 28: Richtwerte für das Heizelementmuffenschweißen von Rohren aus SIMONA® PP-H AlphaPlus®/ PP-H

Rohrdurchmesser d	Anwärmen Zeit		Umstellen max. Zeit	Abkühlen ^① min. Zeit	
	SDR 11	SDR 17		fixiert s	gesamt min
mm	s	s	s		
16	5	②	4	6	2
20	5	②	4	6	2
25	7	②	4	10	2
32	8	②	6	10	4
40	12	②	6	20	4
50	18	②	6	20	4
63	24	10	8	30	6
75	30	15	8	30	6
90	40	22	8	40	6
110	50	30	10	50	8
125	60	35	10	60	8

Die Heizelementtemperatur beträgt 260 ± 10 °C.

- ① Bei Handschweißung müssen die gefügten Teile entsprechend der Zeitangabe in der Spalte „fixiert“ fest gehalten/fixiert werden. Die Verbindung darf erst nach Ablauf der Abkühlzeit (siehe Spalte „gesamt“) durch die weiteren Verlegearbeiten beansprucht werden.
- ② Infolge zu geringer Wanddicke nicht empfehlenswert.

Heizelementmuffenschweißen nach DVS 2207-15

Tabelle 29: Richtwerte für das Heizelementmuffenschweißen von Rohren aus SIMONA® PVDF

Rohrdurchmesser d	Rohrwanddicke	Anwärmen Zeit	Umstellen max. Zeit	Abkühlen ^①	
				fixiert s	gesamt min
mm	mm	s	s		
16	1,5	4	4	6	2
20	1,9	6	4	6	2
25	1,9	8	4	6	2
32	2,4	10	4	12	4
40	2,4	12	4	12	4
50	3,0	18	4	12	4
63	3,0	20	6	18	6
75	3,0	22	6	18	6
90	3,0	25	6	18	6
110	3,0	30	6	24	8

Die Heizelementtemperatur beträgt 260 ± 10 °C.

① Bei Handschweißung müssen die gefügten Teile entsprechend der Zeitangabe in der Spalte „fixiert“ fest gehalten/fixiert werden. Die Verbindung darf erst nach Ablauf der Abkühlzeit (siehe Spalte „gesamt“) durch die weiteren Verlegearbeiten beansprucht werden.

Schweißprotokoll – Warmgaszieh- und Warmgasfächelschweißen von Platten und Rohren nach DVS 2207-3

SIMONA AG
Teichweg 16
55606 Kirn
Germany

Phone +49(0)67 52 14-0
mail@simona.de
www.simona.de

Projektbezeichnung: _____

Projekt-Nr.: _____ **Zeichnungs-Nr.:** _____

Schweißer: _____ **Schweißaufsicht¹⁾:** _____

Schweißzeugnis Nr. (gültig bis, ausgestellt von): _____

Grundmaterial (Hersteller, Typ, Charge, Datum): _____

Schweißzusatz (Hersteller, Charge, Datum): _____

Schweißgeräte, Fabrikat, Typ: _____

Düse(n): _____

Datum	Konstruktionsdetail	Schweißnaht Nr.	Fügeteildicke mm	Schweißnahtform (Symbol)	Verfahren WF/WZ	Luftmenge l/min

Warmgas- temperatur ²⁾ °C	Schweiß- geschwindigkeit cm/min	Umgebungs- temperatur °C	Halbzeug- temperatur °C	Witterung (Schlüssel-Nr.)	Schutzmaßnahmen (Schlüssel-Nr.)	Visuelle Beurteilung

¹⁾ Fachmann für Kunststoffschweißen nach DVS 2213
²⁾ Gemessen in der Mitte der Düsenaustrittsöffnung, 5mm in der Düse

Bemerkungen, z. B. erschwerte Bedingungen:

Witterung
1 = sonnig, 2 = trocken, 3 = Niederschlag, 4 = Wind

Schutzmaßnahmen
1 = keine, 2 = Schirm, 3 = Zelt, 4 = Beheizung

Datum/Unterschrift Schweißer

Datum/Unterschrift Schweißaufsicht

Schweißprotokoll – Heizelementstumpfschweißen von Platten nach DVS 2207-1

SIMONA AG
Teichweg 16
55606 Kirn
Germany

Phone +49(0)67 52 14-0
mail@simona.de
www.simona.de

Titel des Auftrages: _____ **Nr. des Auftrages:** _____

Bauherr: _____ **Ausführende Firma:** _____

Schweißer: _____ **Kenn-Nr.:** _____

Name und Firma der Schweißaufsicht: _____

Werkstoff: _____

Schweißmaschine (Fabrikat, Typ, Maschinen-Nr., Baujahr): _____

Naht-Nr.	Datum	Plattendicke mm	Gemessene Heizelement- temperatur ¹⁾ °C		Einstellwerte ²⁾		
			minimal	maximal	Angleichen ³⁾ bar/kp	Anwärmen ³⁾ bar/kp	Fügen ³⁾ bar/kp

Anwärmzeit ⁴⁾ s	Umstellzeit ⁴⁾ s	Fügedruckaufbauzeit ⁴⁾ s	Abkühlzeit unter Fügedruck ³⁾ min	Umgebungstemperatur °C

¹⁾ Aus Regelintervall, Häufigkeit gemäß 4.1.2
²⁾ Nach Angaben des Herstellers der Schweißmaschine bzw. aus Maschinenprüfung plus Bewegungsdruck bzw. -kraft
³⁾ Nicht Zutreffendes streichen
⁴⁾ Es sind die gemessenen Werte einzutragen.

Bemerkungen, z. B. erschwerte Bedingungen:

Datum / Unterschrift Schweißer

Datum / Unterschrift Schweißaufsicht

Schweißprotokoll – Heizelementstumpfschweißen von Rohren und Rohrleitungsteilen nach DVS 2207

SIMONA AG
Teichweg 16
55606 Kirn
Germany

Phone +49(0)67 52 14-0
mail@simona.de
www.simona.de

Titel des Auftrages: _____ **Nr. des Auftrages:** _____

Bauherr: _____ **Ausführende Firma:** _____

Schweißer: _____ **Kenn-Nr.:** _____

Name und Firma der Schweißaufsicht: _____

Werkstoff: _____

Schweißmaschine (Fabrikat, Typ, Maschinen-Nr., Baujahr): _____

oberirdisch verlegt erdverlegt

Naht-Nr.	Datum	Rohrgröße Ø d x s mm	Gemessene Heizelement- temperatur ¹⁾ °C		Bewegungs- druck bar	Fügedruck (Maschinen- tabelle) bar	Einstellwerte ²⁾		
			minimal	maximal			An gleichen bar	Anwärmen bar	Fügen bar

Anwärmzeit ³⁾ s	Fügedruckaufbauzeit ³⁾ s	Umstellzeit ³⁾ s	Abkühlzeit unter Fügedruck ³⁾ s	Umgebungs- temperatur °C	Witterung (Schlüssel-Nr.)	Schutzmaßnahmen (Schlüssel-Nr.)

¹⁾ Aus Regelintervall, Häufigkeit gemäß 4.1.2
²⁾ Nach Angaben des Herstellers der Schweißmaschine bzw. aus Maschinenprüfung plus Bewegungsdruck bzw. -kraft
³⁾ Es sind die gemessenen Werte einzutragen.

Bemerkungen, z. B. erschwerte Bedingungen:

Witterung
1 = sonnig, 2 = trocken, 3 = Niederschlag, 4 = Wind

Schutzmaßnahmen
1 = keine, 2 = Schirm, 3 = Zelt, 4 = Beheizung

Datum/ Unterschrift Schweißer _____

Datum/ Unterschrift Schweißaufsicht _____

Schweißprotokoll – Extrusionsschweißen von Platten und Rohren nach DVS 2207-4

SIMONA AG
Teichweg 16
55606 Kirn
Germany

Phone +49(0)67 52 14-0
mail@simona.de
www.simona.de

Projektbezeichnung: _____

Projekt-Nr.: _____ **Zeichnungs-Nr.:** _____

Schweißer: _____ **Schweißaufsicht¹⁾:** _____

Schweißzeugnis Nr. (gültig bis, ausgestellt von): _____

Grundmaterial (Hersteller, Typ, Charge, Datum): _____

Schweißzusatz (Hersteller, Charge, Datum): _____

Schweißmaschine (Fabrikat, Typ): _____

Baujahr/ letzte Maschinenüberprüfung: _____ **Verfahrensvariante nach DVS 2207-4:** _____

Datum	Schweißnaht Nr.	Fügeteildicke mm	Schweißnahtform (Symbol)	Schweißschuh-Nr.	Luftmenge l/min	Massetemperatur ²⁾ °C

Wärmegas- temperatur ³⁾ °C	Schweißgeschwindigkeit cm/min	Umgebungstemperatur °C	Halbzeug- temperatur °C	Witterung (Schlüssel-Nr.)	Schutzmaßnahmen (Schlüssel-Nr.)

¹⁾ Fachmann für Kunststoffschweißen nach DVS 2213
²⁾ Gemessen mit einem Einstechthermometer am Extrudataustritt der Schweißmaschine / des Schweißgerätes
³⁾ Gemessen in der Mitte der Düsenaustrittsöffnung, 5 mm in der Düse

Bemerkungen, z.B. erschwerte Bedingungen:

Witterung
1 = sonnig, 2 = trocken, 3 = Niederschlag, 4 = Wind

Schutzmaßnahmen
1 = keine, 2 = Schirm, 3 = Zelt, 4 = Beheizung

Datum / Unterschrift Schweißer

Datum / Unterschrift Schweißaufsicht

Schweißprotokoll – Heizwendelschweißen von Rohrleitungsteilen nach DVS 2207-1

SIMONA AG
Teichweg 16
55606 Kirn
Germany

Phone +49(0)67 52 14-0
mail@simona.de
www.simona.de

Titel des Auftrages: _____ **Nr. des Auftrages:** _____

Bauherr: _____ **Ausführende Firma:** _____

Schweißer: _____ **Kenn-Nr.:** _____

Name und Firma der Schweißaufsicht: _____

Werkstoff: _____

Schweißmaschine (Fabrikat, Typ, Maschinen-Nr., Baujahr): _____

oberirdisch verlegt erdverlegt

Naht-Nr.	Datum	Rohrgröße Ø d x s mm	Formstückdaten			Geräteeinstellung	
			A ¹⁾	B ²⁾	Serien-Nr.	manuell	automatisch

Formstück- widerstand ³⁾ Ohm	Sekundär- spannung ³⁾ Volt	Schweißzeiten		Umgebungs- temperatur °C	Witterung (Schlüssel-Nr.)	Schutz- maßnahmen (Schlüssel-Nr.)	Betriebsart	
		Heizen s	Abkühlen min				Netz	Generator

¹⁾ A = Herstellerkurzzeichen (z. B. Friatec = F, Plasson = PL, Georg Fischer = GF)
²⁾ B = Formstückkennziffer (1 = Muffe, 2 = Winkel, 3 = T-Stück, 4 = Reduzierung, 5 = Sattel, 6 = Kappe, 7 = Übergangsstück)
³⁾ Eintragung bei Bedarf entsprechend dem verwendeten System
⁴⁾ Es sind die gemessenen Werte einzutragen.

Witterung
1 = sonnig, 2 = trocken, 3 = Niederschlag, 4 = Wind
Schutzmaßnahmen
1 = keine, 2 = Schirm, 3 = Zelt, 4 = Beheizung

Datum/Unterschrift Schweißer

Datum/Unterschrift Schweißaufsicht

11 Rechtliche Hinweise und Beratung

Rechtliche Hinweise

Mit Erscheinen einer neuen Ausgabe verlieren frühere Ausgaben ihre Gültigkeit. Die maßgebliche Version dieser Publikation finden Sie auf unserer Website www.simona.de.

Alle Angaben in dieser Publikation entsprechen dem aktuellen Stand unserer Kenntnisse zum Erscheinungsdatum und sollen über unsere Produkte und mögliche Anwendungen informieren (Irrtum und Druckfehler vorbehalten). Es erfolgt somit keine rechtlich verbindliche Zusicherung von bestimmten Eigenschaften der Produkte oder deren Eignung für einen konkreten Einsatzzweck.

Die einwandfreie Qualität unserer Produkte gewährleisten wir ausschließlich im Rahmen unserer Allgemeinen Geschäftsbedingungen und im dort genannten Umfang.

Für Anwendungen, Verwendungen, Verarbeitungen oder den sonstigen Gebrauch dieser Informationen oder unserer Produkte sowie die sich daraus ergebenden Folgen übernehmen wir keine Haftung. Der Käufer ist verpflichtet, die Qualität sowie die Eigenschaften der Produkte zu kontrollieren. Er übernimmt die volle Verantwortung für Auswahl, Anwendung, Verwendung und Verarbeitung der Produkte und den Gebrauch der Informationen sowie die Folgen daraus. Etwa bestehende Schutzrechte Dritter sind zu berücksichtigen.

Beratung

Unsere anwendungstechnische Beratung erfolgt nach bestem Wissen und basiert auf Ihren Angaben sowie dem uns aktuell bekannten Stand der Technik. Die Beratung stellt keine Zusicherung von bestimmten Eigenschaften dar und begründet kein selbstständiges, vertragliches Rechtsverhältnis.

Wir haften nur für Vorsatz oder grobe Fahrlässigkeit, in keinem Fall aber für die Richtigkeit und Vollständigkeit Ihrer Angaben sowie der hierauf basierenden Ergebnisse unserer Beratung. Unsere Angaben entbinden Sie nicht von der Pflicht der eigenen Prüfung.

Änderungen aufgrund neuer Erkenntnisse und Bewertungen bleiben vorbehalten.

Unsere Mitarbeitenden des Technical Service Centers und des Customer Service beraten Sie gerne zur Verarbeitung und dem Einsatz von thermoplastischen Halbzeugen sowie zur Verfügbarkeit unserer Produkte.

Technical Service Center
Phone +49 (0) 67 52 14-587
tsc@simona.de

Customer Service
Phone +49 (0) 67 52 14-926
sales@simona.de

SIMONA worldwide

SIMONA AG

Teichweg 16
55606 Kirm
Germany
Phone +49 (0) 67 52 14-0
Fax +49 (0) 67 52 14-211
mail@simona.de
www.simona.de

PRODUCTION SITES

Plant I
Teichweg 16
55606 Kirm
Germany

Plant II
Sulzbacher Straße 77
55606 Kirm
Germany

Plant III
Gewerbestraße 1-2
77975 Ringsheim
Germany

SIMONA Plast-Technik s.r.o.
U Autodílen č.p. 23
43603 Litvinov-Chudeřín
Czech Republic

**SIMONA ENGINEERING PLASTICS
(Guangdong) Co. Ltd.**
No. 368 Jinou Road
High & New Technology Industrial
Development Zone
Jiangmen, Guangdong
China 529000

SIMONA AMERICA INC.
101 Power Boulevard
Archbald, PA 18403
USA

**Boltaron Inc.
A SIMONA Company**
1 General Street
Newcomerstown, OH 43832
USA

SALES OFFICES

SIMONA S.A.S. FRANCE
43, avenue de l'Europe
95330 Domont
France
Phone +33 (0) 1 39 35 49 49
Fax +33 (0) 1 39 91 05 58
mail@simona-fr.com
www.simona-fr.com

SIMONA UK LIMITED
Telford Drive
Brookmead Industrial Park
Stafford ST16 3ST
Great Britain
Phone +44 (0) 17 85 22 24 44
Fax +44 (0) 17 85 22 20 80
mail@simona-uk.com
www.simona-uk.com

SIMONA AG SWITZERLAND
Industriezone
Bäumlimattstrasse 16
4313 Möhlin
Switzerland
Phone +41 (0) 61 8 55 90 70
Fax +41 (0) 61 8 55 90 75
mail@simona-ch.com
www.simona-ch.com

**SIMONA S.r.l. SOCIETÀ
UNIPERSONALE**
Via Volontari del Sangue 54a
20093 Cologno Monzese (MI)
Italy
Phone +39 02 250 85 1
Fax +39 02 250 85 20
commerciale@simona-it.com
www.simona-it.com

**SIMONA IBERICA
SEMIELABORADOS S.L.**
Doctor Josep Castells, 26-30
Polígono Industrial Fonollar
08830 Sant Boi de Llobregat
Spain
Phone +34 93 635 41 03
Fax +34 93 630 88 90
mail@simona-es.com
www.simona-es.com

SIMONA Plast-Technik s.r.o.
Paříkova 910/11a
19000 Praha 9 - Vysočany
Czech Republic
Phone +420 236 160 701
Fax +420 476 767 313
mail@simona-cz.com
www.simona-cz.com

SIMONA POLSKA Sp. z o.o.
ul. Wrocławska 36
Wojkowice k / Wrocławia
55-020 Żórawina
Poland
Phone +48 (0) 71 3 52 80 20
Fax +48 (0) 71 3 52 81 40
mail@simona-pl.com
www.simona-pl.com

OOO "SIMONA RUS"
Projektiuemny proezd No. 4062,
d. 6, str. 16
BC PORTPLAZA
115432 Moscow
Russian Federation
Phone +7 (499) 683 00 41
Fax +7 (499) 683 00 42
mail@simona-ru.com
www.simona-ru.com

SIMONA FAR EAST LIMITED
Room 501, 5/F
CCT Telecom Building
11 Wo Shing Street
Fo Tan, Hong Kong
China
Phone +852 29 47 01 93
Fax +852 29 47 01 98
sales@simona-hk.com
www.simona-cn.com

**SIMONA ENGINEERING PLASTICS
TRADING (Shanghai) Co. Ltd.**
Room 5, 19/F, Block B
Hongqiao Nanfeng Town
No. 100 Zunyi Road
Changning District
Shanghai
China 200051
Phone +86 21 6267 0881
Fax +86 21 6267 0885
shanghai@simona-cn.com
www.simona-cn.com

SIMONA INDIA PRIVATE LIMITED
Star Hub, Unit No. 204,
2nd Floor, Building No. 1,
Sahar Road, Andheri East,
Mumbai 400099
India
Phone +91 (0) 22 66 197 100
Fax +91 (0) 22 66 197 105
sales@simona-in.com

SIMONA AMERICA INC.
101 Power Boulevard
Archbald, PA 18403
USA
Phone +1 866 501 2992
Fax +1 800 522 4857
mail@simona-america.com
www.simona-america.com

**Boltaron Inc.
A SIMONA Company**
1 General Street
Newcomerstown, OH 43832
USA
Phone +1 800 342 7444
Fax +1 740 498 5448
info@boltaron.com
www.boltaron.com



SIMONA AG

Teichweg 16
55606 Kirn
Germany

Phone +49 (0) 67 52 14-0
Fax +49 (0) 67 52 14-211
mail@simona.de
www.simona.de

